

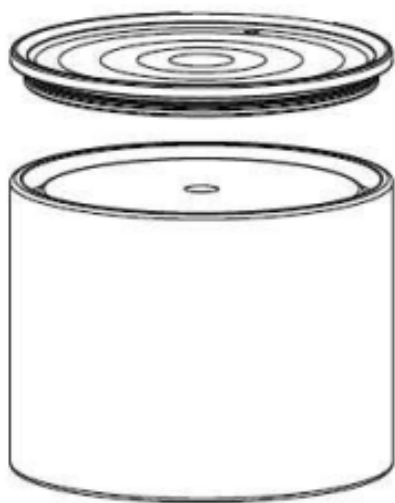


Cafflano Klassic

Lietošanas instrukcija

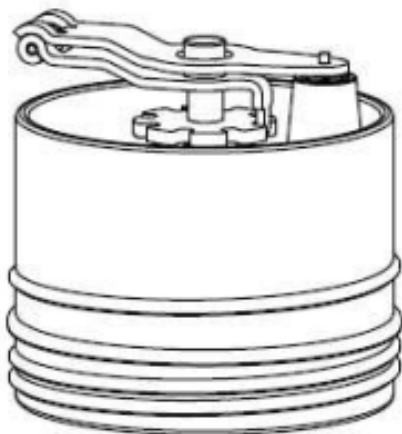
Apsveicam!!! Tagad jūs varat baudīt svaigāko un gardāko kafiju ar Cafflano Klassic.

Produkta sastāvs un īpašības



Pilināšanas katls un vāks (izejviela: polipropilēns)

Cafflano(R) Klassic vāciņam ir unikāli veidots rombveida elements. snīpi, un to brūvēšanas laikā izmanto kā "pilināšanas katlu". Ērtības labad mērījums, tas ir paredzēts 270 ml uzglabāšanai, ja ūdens ir piepildīts līdz tieši zem snīpja atveres. Ar pilnu ietilpību var pagatavot kafiju pietiekami 2 personām. Noņemamu vāku var izmantot kā glāzes vāks.



Rokas dzirnaviņas (izejvielas: keramika, nerūsējošais tērauds un polipropilēns)

Keramikas dzirnaviņas ar slīpēšanas funkciju garantē vienmērīgu un izturīgu darbību veikspēju, bez rūsas un bez metāliskas smakas. Jūs varat sasmalcināt līdz pat

30 g veselu pupiņu vienlaikus un nosveriet pareizo daudzumu ar iespiestas zvīņas (10/15/20/25 g). Tās unikālā pretatlēcienu sistēma dizains samazina pupiņu izkrišanas no dzirnaviņām iespējamību, kamēr slīpēšana.

Nerūsējošā tērauda rokturis ir salokāms ērtākai lietošanai un pārnēsāšanai. Atkarīgs no

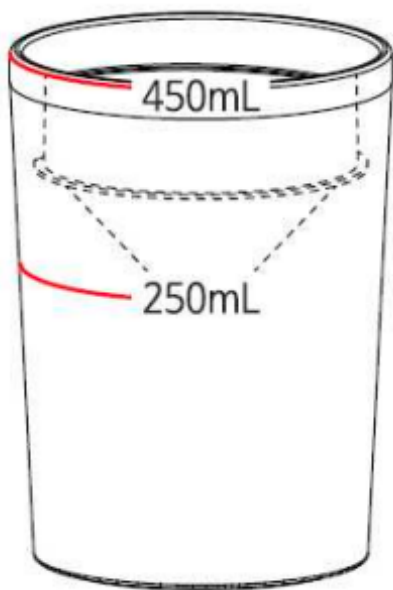
Pēc lietotāja gaumes kafijas malumu var viegli pielāgot, pagriežot regulēšanas riteni.

līdz vēlamajam maluma līmenim.



Nerūsējošā tērauda filtra pilinātājs (izejviela: nerūsējošais tērauds un polipropilēns)

Filtram izmantots videi draudzīgs un izturīgs nerūsējošais tērauds. Tas ir ērti tīrot, uzglabājot un brūvējot kafiju. Dropper ir gaisa atvere, kas nodrošina vienmērīgu ūdens un gaisa plūsmu brūvēšanas laikā rezultātā tiek iegūta vislabākā kafijas garša.

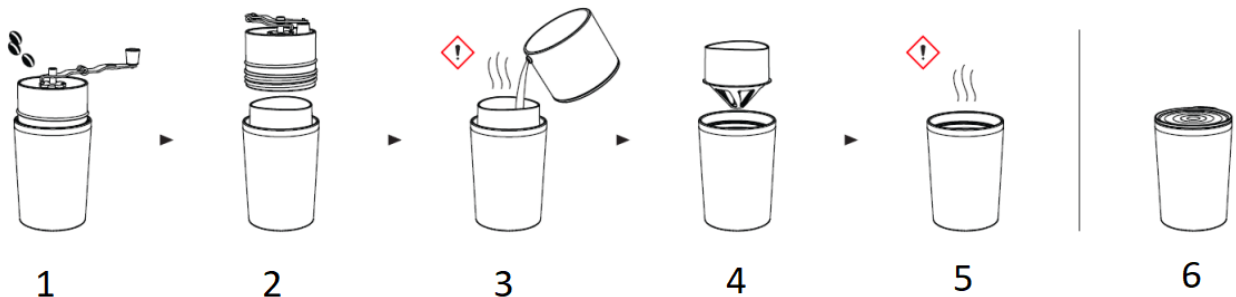


Krūze (Izejvielas: nerūsējošais tērauds, polipropilēns un silikons)

Nerūsējošā tērauda materiāls atvieglo tīrīšanu, uzglabāšanu un lietošanu. No apakšas līdz filtra pilinātāja apakšai tas var uzglabāt līdz 250 ml. Visa glāze var uzglabāt līdz 450 ml. Glāzes apakšā ir piestiprināts silikona spilventiņš, lai novērstu slīdēšanu.

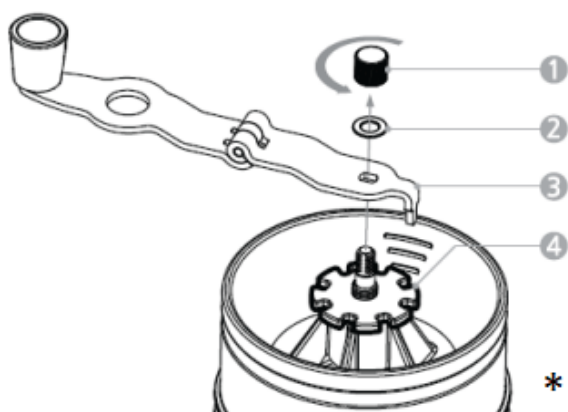
Kā lietot

Lūdzu, apmeklējiet mūsu tīmekļa vietni www.cafflano.com, lai iegūtu detalizētu informāciju par produktu un demonstrācijas klipus.



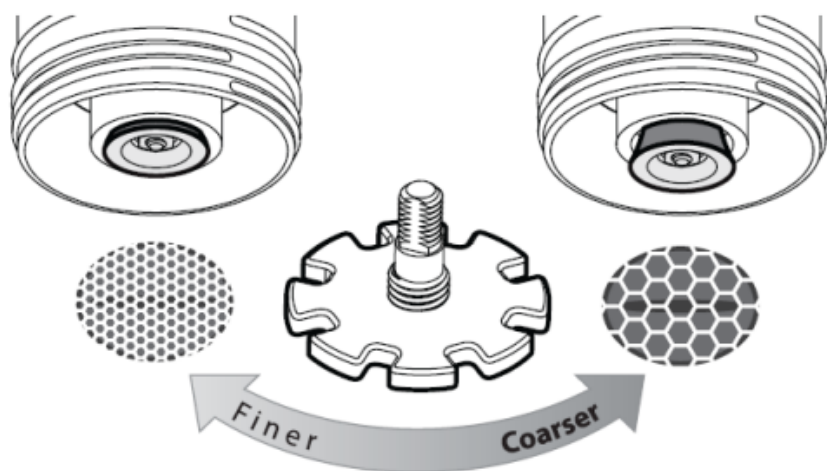
1. Ievietojiet rokas dzirnaviņās 15–20 g veselu pupiņu un sāciet lēnām malt.
2. Noņemiet rokas dzirnaviņas
3. Sāciet brūvēšanu ar pilienvēda tējkannu
4. Noņemiet filtra pilinātāju
5. Izbaudiet svaigu un gardu kafiju
6. Izmantojiet vāku kā glāzes vāku

Kafijas maluma regulēšana



1. Pagrieziet fiksatoru (bloķēšanas skrūvi) pretēji pulksteņrādītāja virzienam un noņemiet to.
2. Izņemiet veļas mašīnu.
3. Noņemiet salokāmo rokturi.
4. Pagrieziet regulēšanas ritenīti, lai precīzi noregulētu maluma izmēru.

* Esiet uzmanīgi, lai nepazaudētu skapīti/veļu.



Uzmanību!

- Lūdzu, vispirms notīriet un nomazgājiet produktu. Pēc mazgāšanas ļaujiet tam pilnībā nožūt pirms lietošanas. (Izmantojiet mīkstu sūkli un neitrālu mazgāšanas līdzekli, pēc tam rūpīgi noskalojiet.)
- Nepakļaujiet tiešai karstumam/liesmām, lai novērstu deformāciju vai krāsas maiņu.
- Neuzsildīt, nevārtīt un neizmantot ēdiena gatavošanai.
- Lūdzu, esiet uzmanīgi, lai slīpēšanas laikā nesavainotu roku.
- Nevajadzētu brīvi pagriezt rokturi un griezt to pretējā virzienā, lai nesabojātu urbi.
- Neļaujiet bērniem lietot šo produktu. Nelietojiet zīdaiņu vai bērnu tuvumā un turiet tos bērniem nepieejamā vietā.
- Neizmantojiet produktu citiem mērķiem, izņemot tā sākotnējo lietošanas mērķi. (Nemaliet svešķermeņus, izņemot veselas kafijas pupiņas.)
- Produkta noliekšana uz vienu pusi var izraisīt satura izlīšanu.
- Vienmēr esiet uzmanīgi, lietojot karstu ūdeni/dzērienus. Karsti šķidrumi var applaucēt lietotāju.
- Ilgstoša vielu uzglabāšana var izraisīt to krāsas maiņu.

Tīrīšana un uzturēšana

- Izņemiet kafijas biežumus un notīriet filtru Dripper ar tekošu ūdeni. Kafijas biežumus var izmantot kā kultivēšanas augsni un mēslojumu.
- Produktu var izjaukt un notīrīt. Izmantojiet mīkstu drānu vai sūkli ar neitrālu mazgāšanas līdzekli.
- Netīriet ar tērauda vilnu un nelietojiet balinātāju vai hloru saturošus tīrīšanas līdzekļus uz jebkuras produkta daļas.
- Balinātāja vai hloru saturošu tīrīšanas līdzekļu lietošana var izraisīt produkta krāsas maiņu.
- Ļaujiet pilnībā nožūt, lai novērstu ūdens traipu vai rūsas veidošanos uz produkta nerūsējošā tērauda daļām.
- Tīrīšana un žāvēšana tūlīt pēc lietošanas var novērst smakas un krāsas izmaiņas, tādējādi paildzinot lietošanas laiku.
- Neievietojiet produktu trauku mazgājamajā mašīnā, trauku žāvētājā, jebkāda veida cepeškrāsnī vai mikroviļņu krāsnī.
- Rūsas, ūdens traipu, smakas vai krāsas izmaiņu gadījumā uz kādu laiku iemērciet produktā atšķaidītu etiķi, izņemiet to un notīriet ar mīkstu drānu vai sūkli. Varat izmantot arī cepamo sodu vai speciālu mazgāšanas līdzekli nerūsējošā tērauda izstrādājumiem.
- Dzer. Nomazgā. Dzer. Nomazgā. Dzer. Nomazgā. Pēc tam to varēsi lietot kā jaunu ilgu laiku.

Garantija un produkta lietošanas veids

Produktiem tiek nodrošināts standarta likumā noteiktais garantijas termiņš. Šī garantija nav nododama tālāk, un finansiāla kompensācija skaidrā naudā nav iespējama. Garantija neattiecas uz produktiem, kas izmantoti citādi, nekā norādīts šajā lietošanas pamācībā.

Garantija neattiecas arī uz:

- Bojājumiem, kas radušies nepareizas lietošanas, kopšanas nolaidības vai jebkādas citas izmantošanas rezultātā mērķiem, kas nav minēti šajā rokasgrāmatā.
- Ārējā izskata bojājumiem, bojājumiem, ko izraisījusi korozija vai pakāpenisks nolietojums.

Jebkāda neautorizētu personu iejaukšanās vai remonts izraisa produkta garantijas anulēšanu.

Pārdevējs un importētājs: NajTrade s.r.o., Húskova 31, 04023 Košice, IČO: 50590502.

