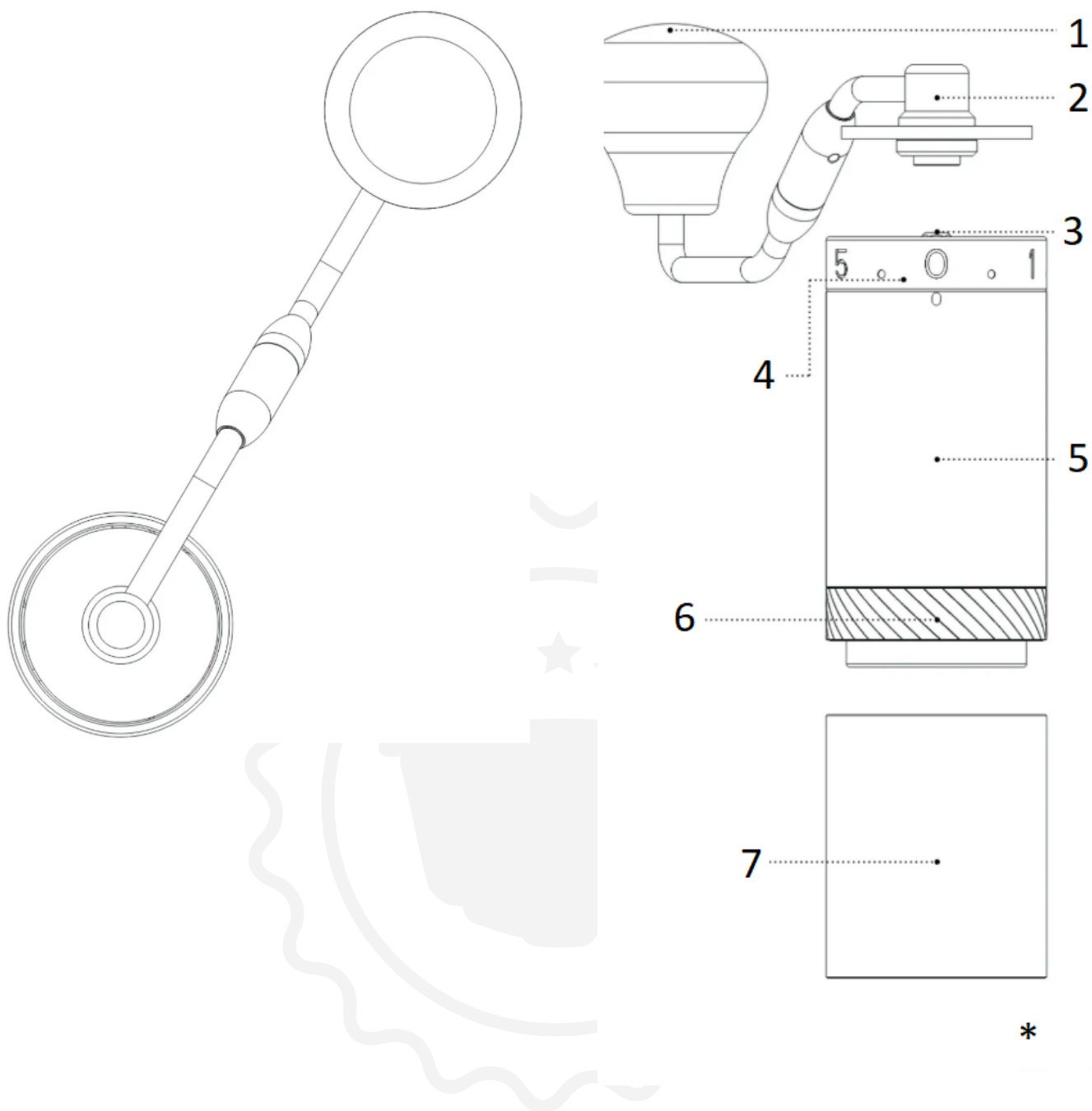




# **1Zpresso X-Ultra dzirnaviņas**

Lietošanas instrukcija



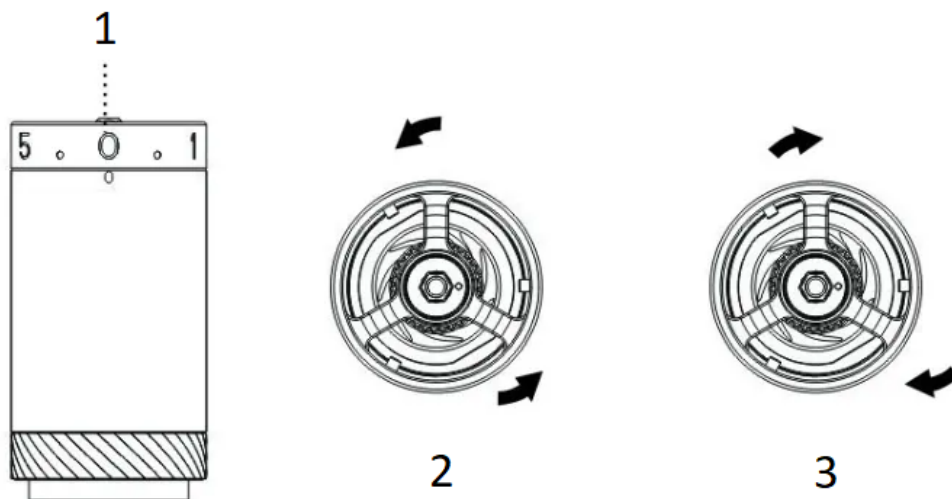
1. Kloķvārpstas poga
2. Kloķa rokturis
3. Centrālā vārpsta
4. Regulēšanas skalas gredzens
5. Galvenā daļa
6. Burr
7. Uztvērējs

\* Tilpums 30 g

## Nemazgājiet un nemērcējiet šo produktu tīrīšanai

Atgādinājums: Pirms pirmās lietošanas reizes iesakām 3 reizes samalt 5 g pupiņu espresso režīmā, lai iztīrītu dzirnaviņas.

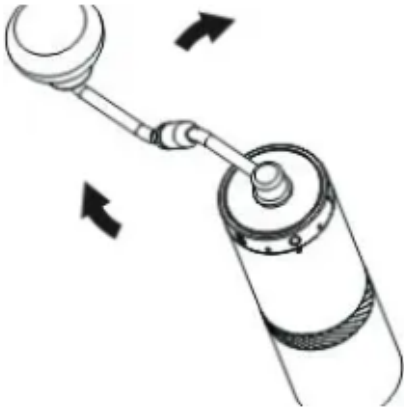
## Lietotāja instrukcijas



1. Regulēšanas skalas gredzens
2. Pagrieziet to pretēji pulksteņrādītāja virzienam, lai iegūtu smalkāku precizitāti.
3. Pagrieziet pulksteņrādītāja virzienā, lai iegūtu rupjāku

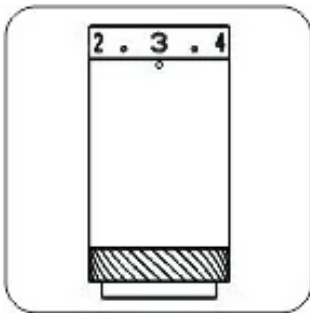
## Malšanas pakāpes regulēšana

1. Pagrieziet regulēšanas gredzenu pretēji pulksteņrādītāja virzienam, lai malums būtu smalkāks, un otrādi. Noregulējiet dzirnaviņas uz nulli, pagriežot regulēšanas gredzenu pretēji pulksteņrādītāja virzienam līdz sākuma punktam, kur sākas pretestība un centrālā ass nevar brīvi griezties.  
Brīdinājums: Nepārspīlējiet regulēšanas gredzenu.
2. Kopā ir 4 ar pusi apgriezieni, 60 klikšķi vienā apgriezienā; katrs klikšķis pārvieto urbi par 0,0125 mm/12,5 mikroniem.
3. Informāciju par dažādām brūvēšanas metodēm skatiet maluma iestatīšanas pamācības ierakstā.
4. Ievietojiet kafijas pupiņas piltuvē un pagrieziet rokturi pulksteņrādītāja virzienā, lai sāktu malšanu.
5. Pēc dzirnaviņu salikšanas kalibrējiet dzirnaviņas, ievērojot norādījumus.



## Demontāža

Brīdinājums: Neatskrūvējiet urbja gredzena bloku pirms 5. darbības.



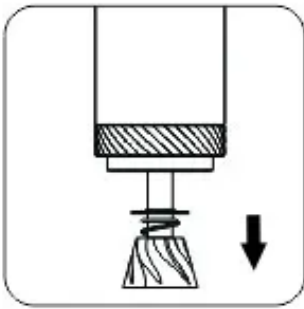
1. Pagrieziet regulēšanas gredzenu pulksteņrādītāja virzienā par aptuveni divarpus apgriezieniem.



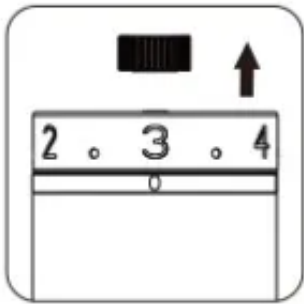
2. Nospiediet iekšējo uzgali.



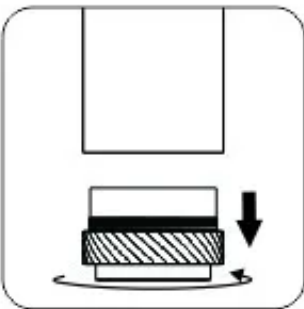
3. Pagrieziet rievoto uzgriezni par vienu leņķi blakus punktam.



4. Noņemiet uzgriezni un centrālo vārpstu, atsperi un apakšējo gultņa vāciņu.

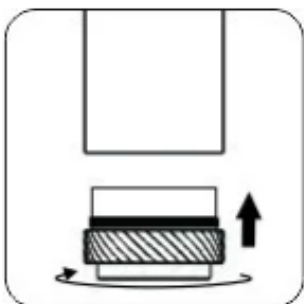


5. Noņemiet rievoto spārnuzgriezni.

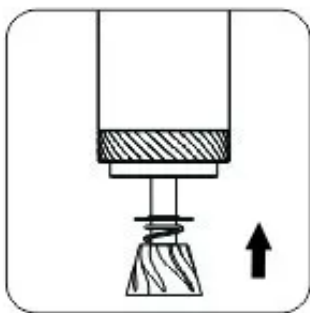


6. Pagrieziet urbja gredzena bloku uz priekšu (apgrieztā vītne).

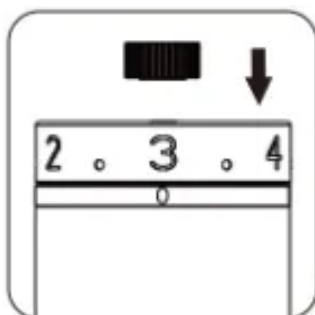
## Asambleja



1. Pagrieziet urbja gredzena bloku atpakaļ (apgrieztā vītne) līdz visciešākajai pozīcijai.



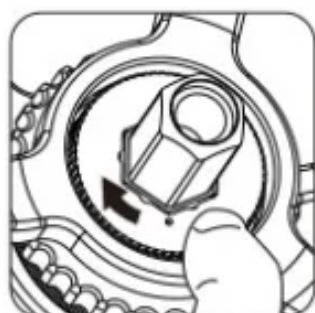
2. Salieciet komponentus atpakaļ pareizajā secībā:  
apakšējais gultņa vāciņš (paceltā mala uz augšu),  
atspere, ass un centrālā vārpsta.



3. Uzlieciet atpakaļ rievoto uzgriezni  
(puse ar punktu ir vērsta uz augšu).

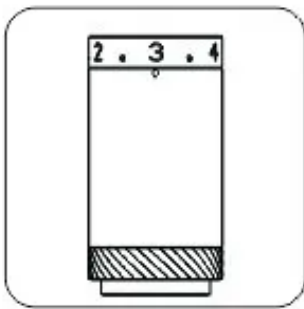


4. Nospiediet iekšējo uzgali.

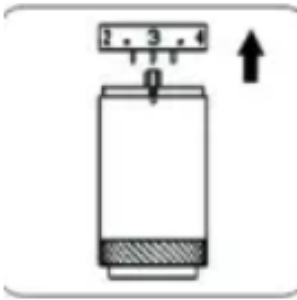


5. Novietojiet punktu uz rievotā iekšzuzgriežņa ar leņķi uz vārpstas.

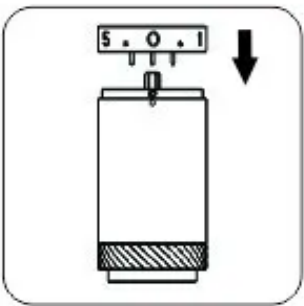
## Kalibrēšana



1. Pagrieziet regulēšanas grozāmo gredzenu pretēji pulksteņrādītāja virzienam līdz gala sākuma punktu, kur sākas pretestība, un pārbaudiet, vai indikators izlīdzinās ar skaitli 0 (#0).



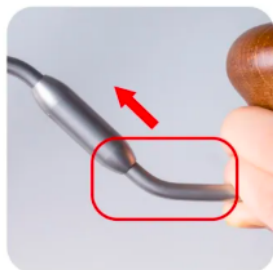
2. Noņemiet regulēšanas grozāmo gredzenu, ja tas nav izlīdzināts.



3. Izlīdziniet #0 ar indikatoru un novietojiet regulēšanas riteni atpakaļ.

## Salokāms rokturis (X-Pro S)

**Brīdinājums:** Rokturim garantija netiks piemērota, ja kāda tā daļa tiks izjaukta.  
Kā salocīt?

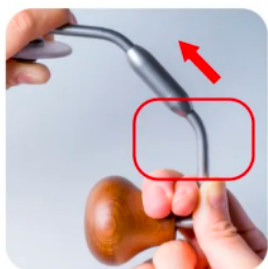


Turiet **kloķa daļu** pie **koka pogas** un iespiediet to iekšā.



Pagrieziet **rokturi** pulksteņrādītāja virzienā līdz galam, lai sa-

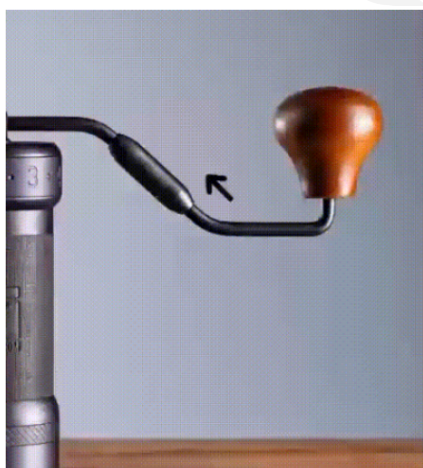
Kā izvērsties?



Turiet **kloķa daļu** pie **koka pogas** un iespiediet to iekšā.



Pagrieziet **rokturi** pretēji pulksteņrādītāja virzienam līdz gal-



**Piesardzības pasākumi**

- Netīriet un nemazgājiet dzirnaviņas ar ūdeni.
- Netīriet dzirnaviņas ar citiem šķīdinātājiem, izņemot ūdeni un spirtu.
- Lai pagarinātu tā kalpošanas laiku, glabājiet to sausā vietā.
- Ievērojiet montāžas norādījumus, pārliedcinieties, ka detaļas ir ievietotas pareizajās pozīcijās.
- Drošības apsvērumu dēļ turiet dzirnaviņas bērniem nepieejamā vietā.

## Garantija un produkta lietošanas veids

Produktiem tiek nodrošināts standarta likumā noteiktais garantijas termiņš. Šī garantija nav nododama tālāk, un finansiāla kompensācija skaidrā naudā nav iespējama. Garantija neattiecas uz produktiem, kas izmantoti citādi, nekā norādīts šajā lietošanas pamācībā.

Garantija neattiecas arī uz:

- Bojājumiem, kas radušies nepareizas lietošanas, kopšanas nolaidības vai jebkādas citas izmantošanas rezultātā mērķiem, kas nav minēti šajā rokasgrāmatā.
- Ārējā izskata bojājumiem, bojājumiem, ko izraisījusi korozija vai pakāpenisks nolietojums.

Jebkāda neautorizētu personu iejaukšanās vai remonts izraisa produkta garantijas anulēšanu.

**Pārdevējs un importētājs:** NajTrade s.r.o., Húskova 31, 04023 Košice, IČO: 50590502.

