



# Flair Svāra kauss

Lietošanas instrukcija

## Produkta specifikācijas

- Maksimālā ietilpība: 500 g
- Mērvienības: g / unces / ml
- Izmēri: 80 x 81 x 90 mm
- Sadalījums: 0,05 g / 0,1 g
- Displejs: digitālā gaismas diode
- Akumulators: litija atkārtoti uzlādējams
- Krūzes materiāls: Nerūsējošais tērauds

**Video  
pamācības**

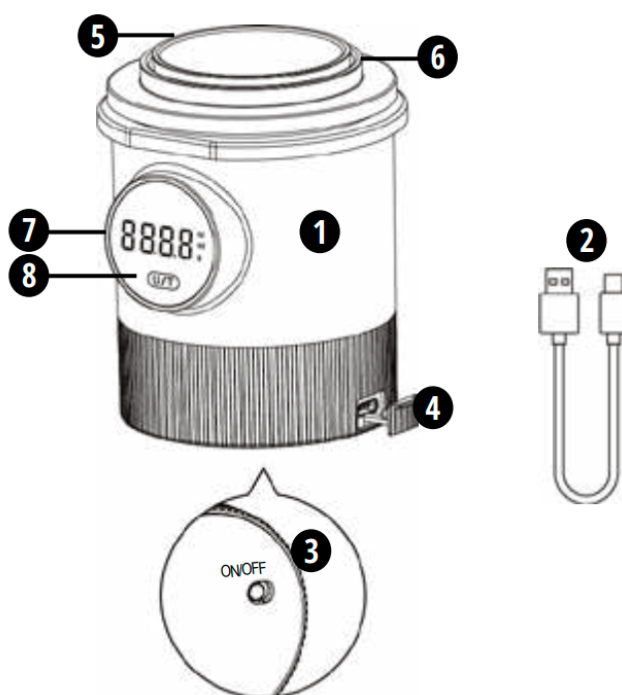


## Brīdinājumi

1. Kad displejā tiek parādīts ziņojums “ERR”. Krūzīte ir par lielu.
2. Ja displejā tiek rādīts “UNST”. Krūze nav līdzena.
3. Kad displejā redzams uzraksts “LO”. Krūzītes baterija ir izlādējusies.
4. Svēršanas krūze nav ūdensizturīga. Glabājiet sausu un nemazgājiet.
5. Svēršanas kauss nav triecienizturīgs un var saplīst, ja tiek nomests.

## Kas ir iekļauts un sastāvdaļas

1. Svara kausa korpus
2. C tipa USB kabelis uzlādei
3. Ieslēgšanas/izslēgšanas slēdzis
4. C tipa uzlādes ports
5. Keramikas dozēšanas krūze
6. Noņemams nerūsējošā tērauda kauss
7. Mēroga displejs ar mērvienībām
8. Opciju vadības poga
9. Svēršanas krūzes lietošanas instrukcija (attēlā nav redzama)



## Svēršanas krūzes izmantošana

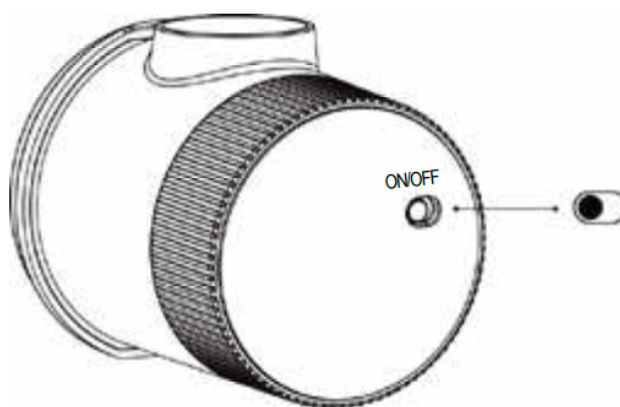
### Attēlošanas laukums

( Vadība notiek ar opciju vadības pogu U/T , kad barošanas slēdzis ir ieslēgts )



- Nospiediet un turiet U/T, lai ieslēgtu/izslēgtu displeju
- Divreiz pieskarieties U/T, lai ieslēgtu/izslēgtu skaņas signālu
- Kad displejā tiek rādīts "0,00", noklikšķiniet uz U/T, lai mainītu mērvienības.
- Kad displejā redzams jebkāds svars, noklikšķiniet uz U/T, lai iestatītu taru/nulli.
- Displejs automātiski izslēgsies pēc noklusējuma 120 sekundēm
- Mainīt automātisko izslēgšanos startēšanas laikā, kad displejā redzams "8.8.8.8"

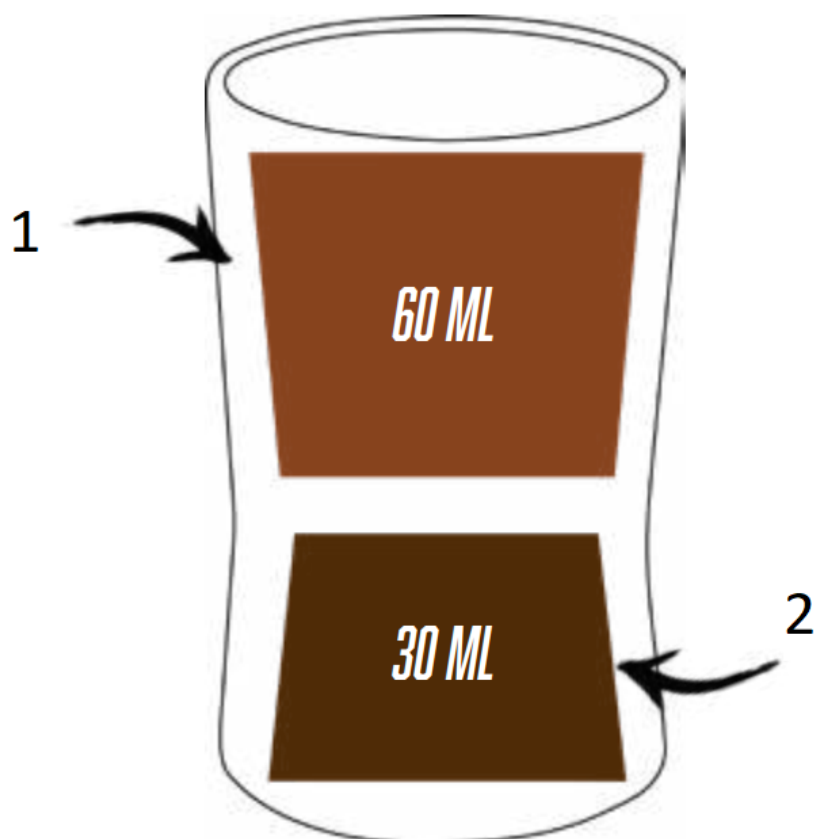
- Izmantojiet ieslēgšanas/izslēgšanas slēdzi, lai pārtrauktu strāvas padevi
- Ieslēgšanas/izslēgšanas slēdzim NAV jābūt ieslēgtam uzlādes laikā
- Lai nodrošinātu pareizu uzlādi, pievienojiet datora USB (nepieciešams 5 V 1 A barošanas avots)



## Keramikas dozēšanas krūze

Jūsu svēršanas krūzītei ir pievienots keramikas dozēšanas krūzīte. Izmantojiet to pupiņu dozēšanai vai kā krūzīti espresso pagatavošanai un dzeršanai. Ir divas puses:

1. Lielajā atverē ietilps aptuveni 60 ml šķidruma jeb tilpuma dubultšāviens!
2. Mazajā atverē ietilps aptuveni 30 ml šķidruma jeb viena tilpuma deva!



## Garantija un produkta lietošanas veids

Produktiem tiek nodrošināts standarta likumā noteiktais garantijas termiņš. Šī garantija nav nododama tālāk, un finansiāla kompensācija skaidrā naudā nav iespējama. Garantija neattiecas uz produktiem, kas izmantoti citādi, nekā norādīts šajā lietošanas pamācībā.

Garantija neattiecas arī uz:

- Bojājumiem, kas radušies nepareizas lietošanas, kopšanas nolaidības vai jebkādas citas izmantošanas rezultātā mērķiem, kas nav minēti šajā rokasgrāmatā.
- Ārējā izskata bojājumiem, bojājumiem, ko izraisījusi korozija vai pakāpenisks nolietojums.

Jebkāda neautorizētu personu iejaukšanās vai remonts izraisa produkta garantijas anulēšanu.

**Pārdevējs un importētājs:** NajTrade s.r.o., Húskova 31, 04023 Košice, IČO: 50590502.

