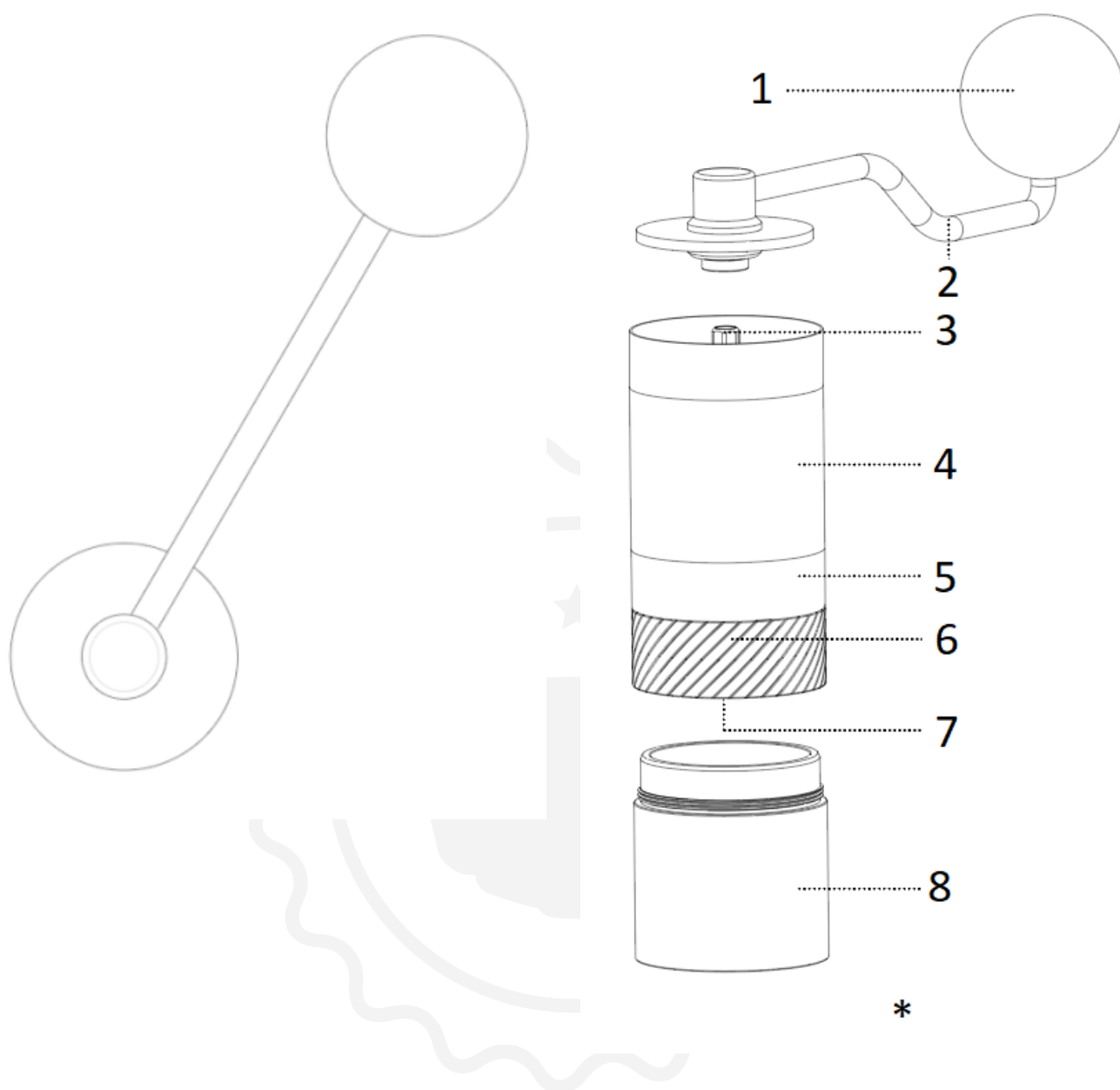




1Zpresso Q

Lietošanas instrukcija

Izvērsts skats

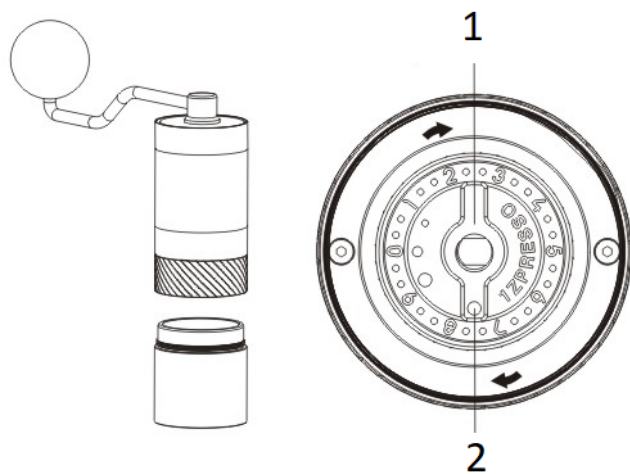


1. Kloķvārpstas poga
2. Kloķa rokturis
3. Centrālā vārpsta
4. Neslīdoša gumija
5. Galvenā daļa
6. Burr
7. Iekšējā regulēšana
8. Uztvērējs

* Maltās kafijas ietilpība: 15–20 g (atkarībā no pupiņu veida)

Nemazgājiet un nemērcējiet šo produktu tīrīšanai

Lietotāja instrukcijas



1. Iekšējā regulēšana

2. Punkts

Smalkākai malšanai pagrieziet regulatoru pulksteņrādītāja virzienā. Rupjākai malšanai pagrieziet regulatoru pretēji pulksteņrādītāja virzienam.

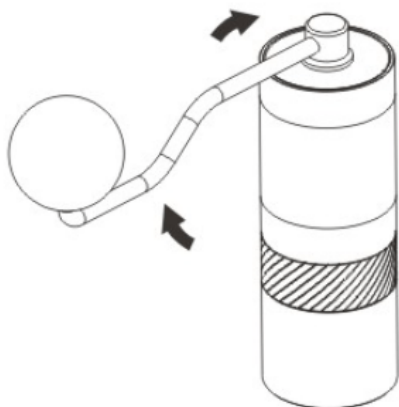
Malšanas pakāpes regulēšana

Pagrieziet **regulēšanas riteni** pulksteņrādītāja virzienā, lai malums būtu smalkāks, un otrādi.

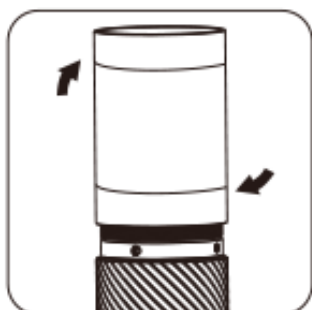
1. Piestipriniet **kloķa rokturi** un apturiet tā griešanos.
2. Pagrieziet **regulēšanas riteni** pulksteņrādītāja virzienā līdz visciešākajai pozīcijai. Punktā atzīmētais skaitlis (#) ir sākuma punkts/nulles punkts. **PIEZĪME.** skaitlis (#) var nebūt 0.
3. Pagrieziet **regulēšanas riteni** pretēji pulksteņrādītāja virzienam no nulles punkta līdz vēlamajam maluma iestatījumam.
4. Vienā apgriezienā ir 10 cipari/30 klikšķi; katrs apgrieziens pārvieto urbi par 0,75 mm.
5. Dzirnaviņās palikušais malums var mainīt nulles punktus.
6. Lūdzu, skatiet maluma iestatīšanas pamācību par vairākām brūvēšanas metodēm.

Kafijas malšana

1. Noņemiet rokturi un iebertiet kafijas pupiņas piltuvē. Maksimālā ietilpība ir aptuveni 20 g.
2. Kafijas pupiņas maliet pulksteņrādītāja virzienā, turot piestiprinātu rokturi.



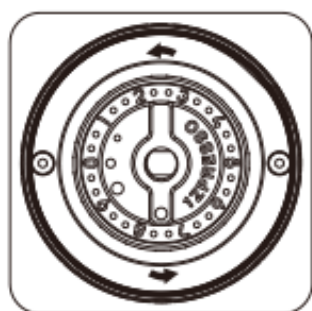
Ātrās tīrīšanas rokasgrāmata



Atskrūvējiet dzirnaviņas, lai notīrītu galvenās daļas. Satveriet savācējtrauku ar vienu roku un ar otru roku atskrūvējiet korpusu pulksteņrādītāja virzienā. Pārliecinieties, ka uz vītņēm nav palikuši kafijas biezumi, un pievelciet korpusu pretēji pulksteņrādītāja virzienam, lai to saliktu atpakaļ.

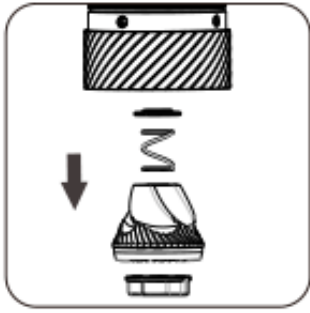
Dzilās tīrīšanas rokasgrāmata

Demontāža



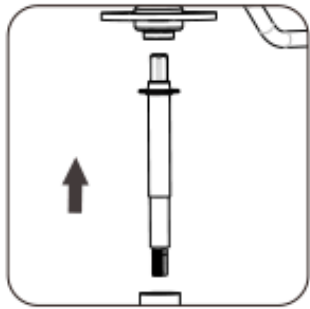
Visas 1Zpresso dzirnaviņas var izjaukt bez jebkādiem instrumentiem.

Uzstādiet un labi novietojiet kloķa rokturi, apturiet to no griešanās un atskrūvējiet regulēšanas riteni pretēji pulksteņrādītāja virzienam, lai to noņemtu.



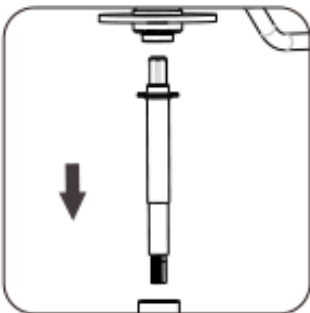
Regulēšanas disks, iekšējā mala, atspere un apakšējais gultņa vāciņš var tīrīt pēc regulēšanas grozāmā diska noņemšanas.

Noņemiet kloķa rokturi, lai atbrīvotu centrālo vārpstu no tvertnes.

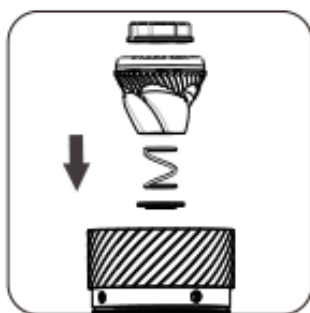


Notīriet katru daļu ar suku un gaisa pūtēju.

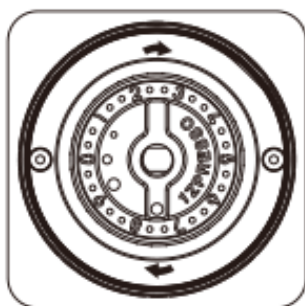
Atkārtota montāža



Piespiediet centrālo vārpstu atpakaļ pie tvertnes un nofiksējiet kloķa rokturi.



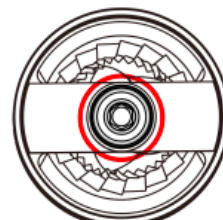
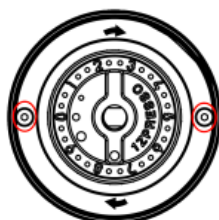
Salieciet komponentus atpakaļ pareizā secībā: apakšējais gultņa vāciņš (izliktā puse vērsta pret gultni), atspere, uzgalis un regulēšanas ripa.



Pievelciet regulēšanas riteni pulksteņrādītāja virzienā līdz galam, nofiksējot kloķa rokturi.

Brīdinājums

Nemēģiniet izjaukt vai noņemt šādas sastāvdaļas:



1. Urbja gredzena bloks un ārējais urbjmašīnas uzgalis
2. Skrūves
3. Pie tvertnes piestiprinātie gultņi

Salokāms rokturis (Q2 S modelim)

Brīdinājums: Rokturim garantija netiks piemērota, ja kāda tā daļa tiks izjaukta.

Kā salocīt?

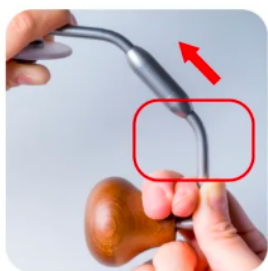


Turiet kloķa daļu pie koka pogas un iespiediet to iekšā.



Pagrieziet rokturi pulksteņrādītāja virzienā līdz galam, lai salokātos.

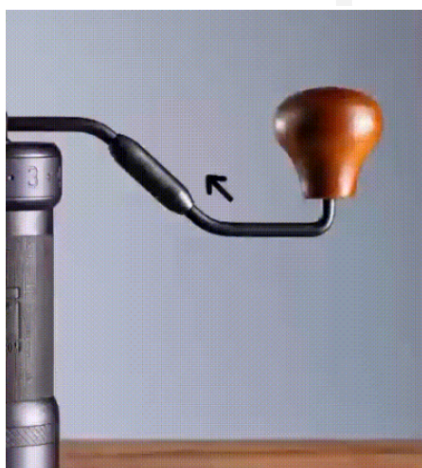
Kā izvērsties?



Turiet kloķa daļu pie koka pogas un iespiediet to iekšā.



Pagrieziet rokturi pretēji pulksteņrādītāja virzienam līdz galam.



Piesardzības pasākumi

- Netīriet un nemazgājiet dzirnaviņas ar ūdeni.
- Netīriet dzirnaviņas ar citiem šķīdinātājiem, izņemot ūdeni un spirtu.
- Lai pagarinātu tā kalpošanas laiku, glabājiet to sausā vietā.
- Ievērojiet montāžas norādījumus, pārliedzinieties, ka detaļas ir ievietotas pareizajās pozīcijās.
- Drošības apsvērumu dēļ turiet dzirnaviņas bērniem nepieejamā vietā.

Garantija un produkta lietošanas veids

Produktiem tiek nodrošināts standarta likumā noteiktais garantijas termiņš. Šī garantija nav nododama tālāk, un finansiāla kompensācija skaidrā naudā nav iespējama. Garantija neattiecas uz produktiem, kas izmantoti citādi, nekā norādīts šajā lietošanas pamācībā.

Garantija neattiecas arī uz:

- Bojājumiem, kas radušies nepareizas lietošanas, kopšanas nolaidības vai jebkādas citas izmantošanas rezultātā mērķiem, kas nav minēti šajā rokasgrāmatā.
- Ārējā izskata bojājumiem, bojājumiem, ko izraisījusi korozija vai pakāpenisks nolietojums.

Jebkāda neautorizētu personu iejaukšanās vai remonts izraisa produkta garantijas anulēšanu.

Pārdevējs un importētājs: NajTrade s.r.o., Húskova 31, 04023 Košice, IČO: 50590502.

