



Flair 58 Plus 2

Lietošanas instrukcija

Apsveicam, jūs esat mājas barista!

Flair 58 Plus 2 ievads

Laipni lūdzam brīnišķīgajā mājas espresso pasaulē kopā ar Flair 58 Plus 2. Mēs esam tik priecīgi, ka esat šeit, un nevaram sagaidīt, kad varēsim jūs sākt brūvēt gardus espresso dzērienus sev un saviem mīļajiem. Taču, pirms mēs iedziļināties, mēs vēlamies vispirms pieminēt dažas lietas.

Jaunumi: Flair 58 Plus 2 ir aprīkots ar iepriekšējas uzsildīšanas vadības sistēmu, kas ir pilnībā integrēta pamatnē. Elektroinstalācija ir vienkāršota, ar tandēma aizmugurējiem izejas punktiem, un barošanas avots ir elegants, piestiprināms pie sienas.

Kas nepieciešams brūvēšanai: Flair 58 Plus 2 ir Professional klases espresso automāts, kas nozīmē, ka jums būs nepieciešamas augstas kvalitātes dzirnaviņas, lai efektīvi noregulētu espresso porcijas. Ja jums ir kādi jautājumi par šo, lūdzu, sazinieties ar mūsu komandu!



Redzēt nozīmē ticēt:

Mēs uzskatām, ka video alus darīšanas ceļveži ir labākais veids, lai

Sekojiēt QR kodiem! Jautājumi?

Ja jums ir kādi jautājumi, lūdzu, sazinieties ar mūsu pasaules līmeņa

klientu apkalpošanas komanda.

Mēs vienmēr esam šeit.

Video alus darīšanas pamācība:

Labākais veids, kā mācīties, ir vērojot



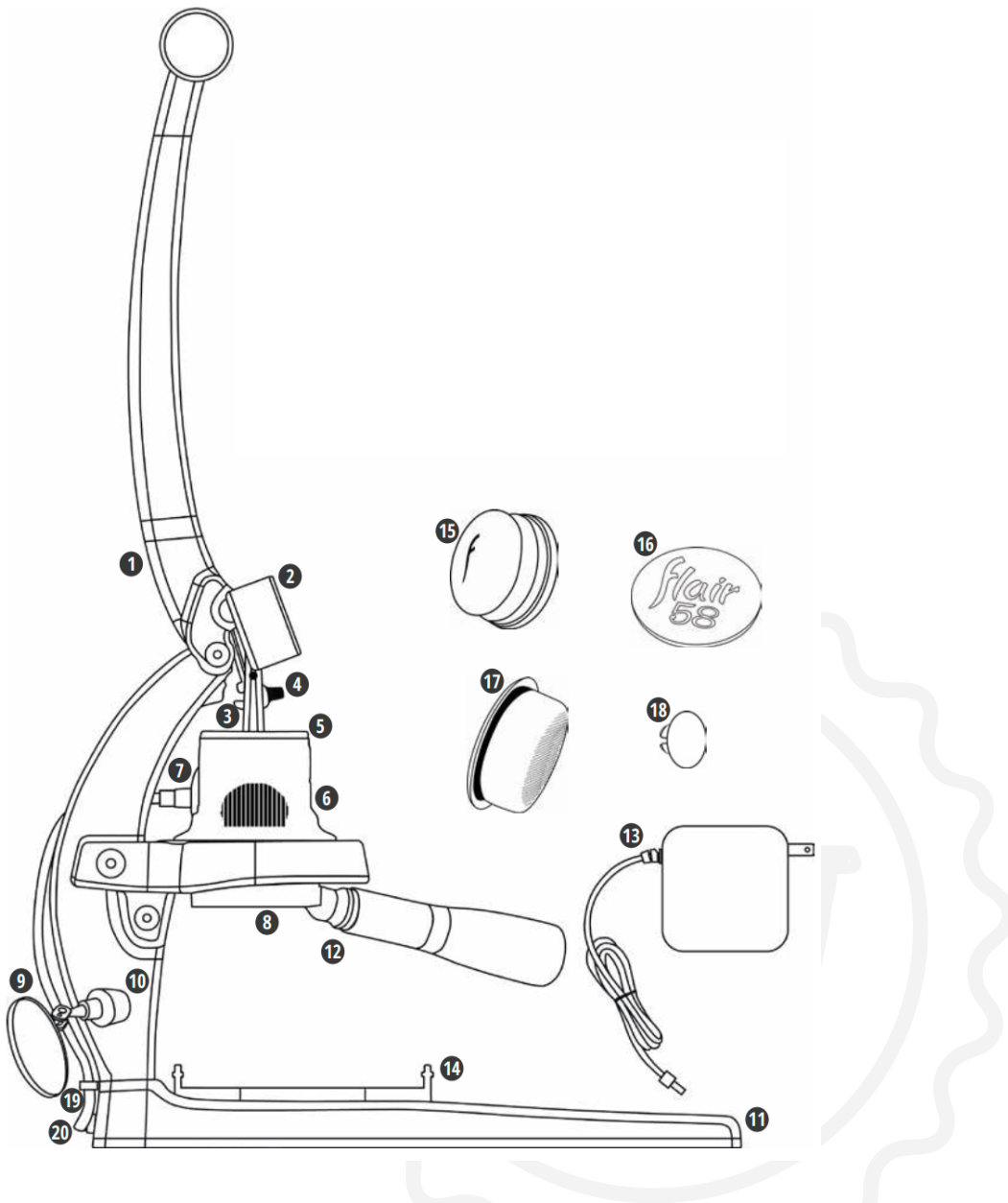
Video pamācības: <https://flairespresso.com/flair-58-plus2-tutorials/>

Sazinieties ar Flair: <https://flairespresso.com/contact/>

Detalas, gabali un gardumi lieliskas espresso pagatavošanai

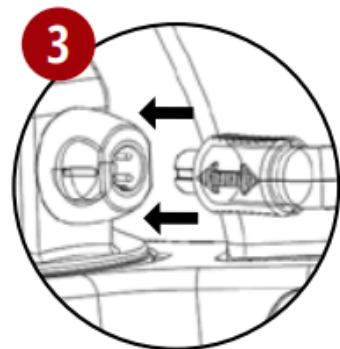
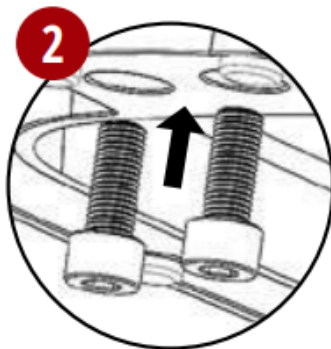
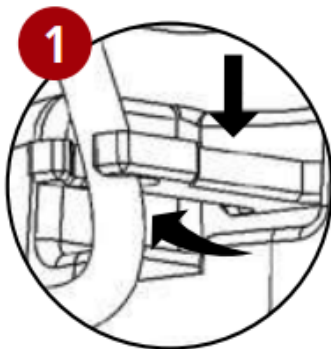
Kas ir iekļauts kastē

1. Sviras komplekts ar brūvēšanas pamatni
2. Spiediena mērītājs
3. Virzuļa kāts
4. Trīsdalīgs sviras āķis
5. Vārsta virzulis (*brūvēšanas cilindrā*)
6. Brūvēšanas cilindrs
7. Noņemams priekšsildīšanas kabelis
8. 58 mm valrieksts Portafilter ar mazas plūsmas grozu
9. Šāviena spogulis
10. Spoguļa stiprinājums
11. Pamatne ar priekšsildīšanas regulatoru
12. Priekšsildīšanas kontrolieris
13. Barošanas avots un kontaktdakša
14. Pilienu paplāte
15. Valriekstu palmu tamperis
16. Ripas ekrāns
17. Augstas plūsmas Portafilter grozs
18. Savienotāja vāciņš
19. Vadu vadotne
20. Aizmugurējā spraudņa saskarne

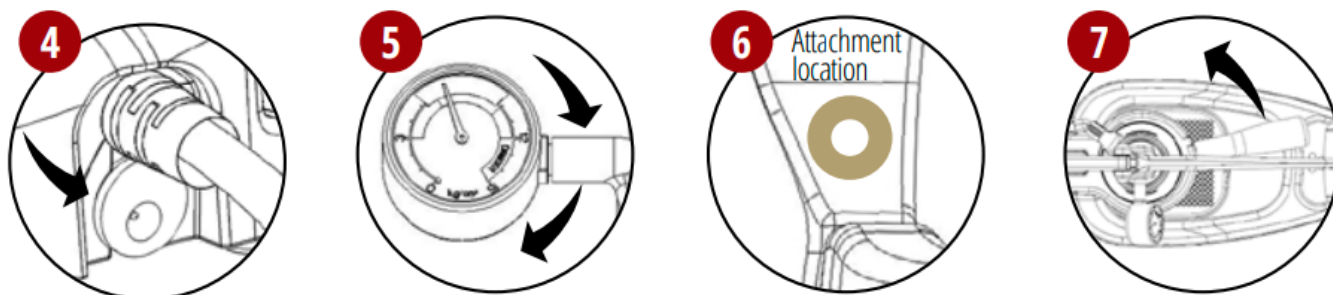


Dažas minūtes darba, lai baudītu espresso visu mūžu

Montāža uzreiz pēc izņemšanas no kastes



1. Pievienojiet uzsildīšanas kabeli no pamatnes aizmugures caur stieples vadotni un ievietojiet stieples vadotni pamatnes spraugā.
2. Novietojiet sviras mezgla apakšējo daļu virs stieples vadotnes augšdaļas un saskrūvējiet pamatni un sviras mezglu kopā ar divām skrūvēm. Pārliedzinieties, vai svira ir pareizi izlīdzināta, un pievelciet to.
3. Noņemiet vāciņu no brūvēšanas cilindra savienotāja un pievienojiet uzsildīšanas kabeli, saskaņojot bultiņas. Saglabājiet vāciņu turpmākai lietošanai.

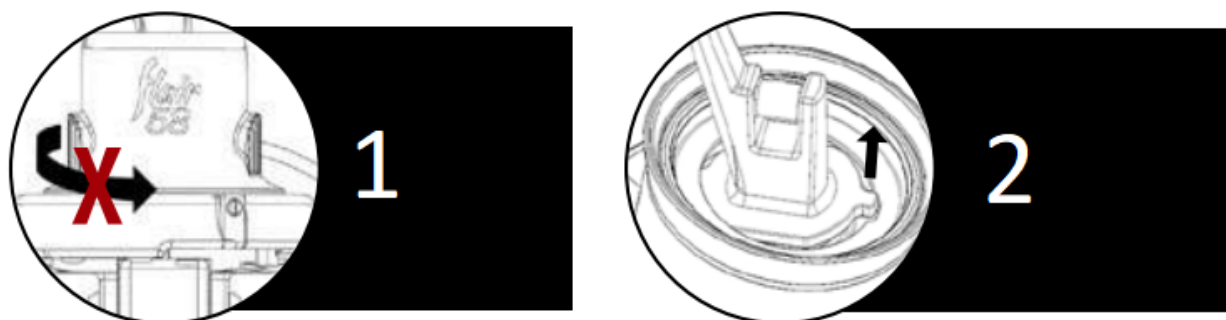


4. Pēc tam pievienojiet barošanas bloku pamatnes brīvajai ligzdai, pirms pievienojat barošanas bloku kontaktligzdai.

5. Piestipriniet spiediena mērītāju pie kāta, ieskrūvējot to pulksteņrādītāja virzienā. Ieskrūvējiet pilnībā, pēc tam pavērsiet mērītāja virsmu vertikāli.

6. Piestipriniet šāviena spoguļi rāmja apakšējā kreisajā stūrī. Tikai šajā vietā ir iestrādāts tērauda disks!

7. Ievietojiet Portafilter ar rokturi tieši pa labi no nolaistās sviras. Pagrieziet pretēji pulksteņrādītāja virzienam, lai nofiksētu (aptuveni pulksten 4 virzienā).



1. Uzmanību: Negrieziet, nepārvietojiet un nenoņemiet silikona uznavu vai vadus.

58+ modelim kafijas automāts ir piestiprināts pie kafijas pamatnes ar brūvēšanas cilindru. Lai to noņemtu, atskrūvējiet regulēšanas skrūvi un pagrieziet to pulksteņrādītāja virzienā.

2. Piezīme: Laika gaitā virzulis var griezties, kā rezultātā kāta atloks sakrīt ar virzuļa spraugu.

Ja abas daļas atdalās viena no otras, ievērojiet tīrīšanas instrukcijas, lai noņemtu virzuli un pareizi to pagrieztu.

Jūs esat sekunžu attālumā no rokām darinātas espresso

Alus brūvēšana ar jūsu Flair 58 Plus 2

#1 — Sagatavojiet noskaņu

(a) Paceliet sviru priekšsildīšanai. (b) Nospiediet pogu uz Preheat controller, lai izvēlētos vēlamo priekšsildīšanas temperatūru — zemu, vidēju vai augstu (sīkāku informāciju skatiet nākamajā lapā). (c) Ievietojiet Portafilter priekšsildīšanai, izlīdzinot to ar brūvēšanas pamatni, un (d) pagrieziet Portafilter rokturi pretēji pulksteņrādītāja virzienam, līdz tas ir stingri savā vietā, aptuveni pulksten 4 pozīcijā (nepārgrieziet).

#2 — Sagatavojiet Portafilter un brūvējiet galviņu

(a) Uzvāriet ūdeni. (b) Sasmalciniet aptuveni 18 gramus svaigi grauzdētu pupiņu ar dzirnaviņām. (c) Izņemiet Portafilter no kafijas pamatnes, pievienojiet malto kafiju un sablīvējiet. (d) Pievienojiet Puck screen virs sablīvētās kafijas un ievietojiet atpakaļ Portafilter. (e) Piepildiet kafijas galviņu, izmantojot vārsta virzuli, kā aprakstīts tālāk.

#3 — pagatavojiet espresso

(a) Lēnām nolaidiet sviru, lai palielinātu spiedienu un sāktu brūvēšanu. (b) Izmantojot spiediena mērītāju kā atskaites punktu, iestatiet espresso ilgumu 30–35 sekundes pie 6–9 BAR spiediena. (c) Kad ir sasniegts vēlamais espresso svars/tilpums vai svira ir pilnībā nolaista, paceliet sviru sākuma pozīcijā, lai apturētu plūsmu.

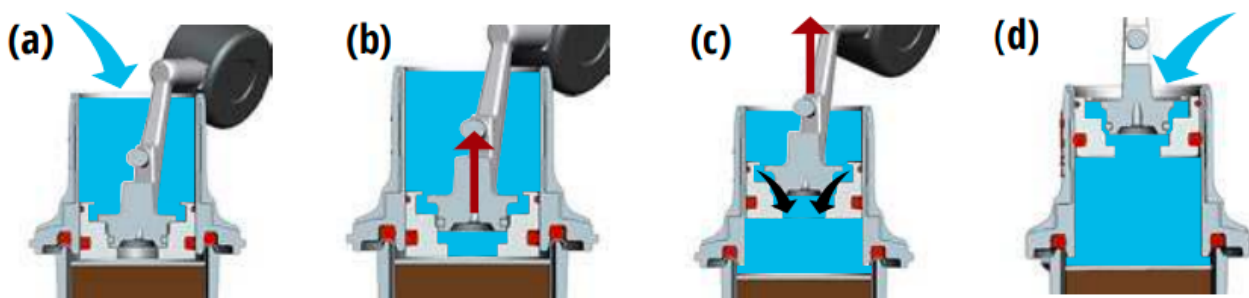
#4 — sistēmas attīrīšana

(a) Novietojiet tukšu krūzīti uz Drip tray (b) Izspiediet atlikušo ūdeni, pilnībā nolaižot sviru uz leju, lai izspiestu atlikušo šķidrumu, atkārtojiet pēc nepieciešamības (c) Pagrieziet Portafilter pulksteņrādītāja virzienā, lai to noņemtu tīrīšanai.

Vienmērīgs veids, kā pagatavot divus dzērienus vienu pēc otra

Izmantojot vārsta virzuli

(a) Sāciet ar nolaistu sviru un piepildiet brūvēšanas cilindru ar ūdeni līdz malai. (b) Paceliet sviru pietiekami, lai atbrīvotu kātu un atvērtu vārstu, ļaujot ūdenim piepildīt zemāk esošo brīvo telpu (kustiniet sviru, lai samazinātu gaisa kabatas). (c) Turpiniet lēnām celt sviru, un ūdens plūdis caur vārstu un brūvēšanas kamerā. (d) Kad svira ir pilnībā pacelta, uzpildiet kameru caur atveri, kas izveidota starp kātu un virzuli.



Vienkārša termiskā pārvaldība jebkurai cepšanai

Flair 58 Plus 2 priekšsildīšanas sistēma

Flair 58 Plus 2 ierīces uzsildīšanas vadības sistēma ir integrēta pamatnē un var uzsildīt brūvēšanas cilindru līdz trim temperatūrām, kas atbilst dažādiem grauzdēšanas līmeņiem. Sīkāku informāciju par uzsildīšanu skatiet zemāk un mūsu pilno drošības un instrukciju rokasgrāmatu tiešsaistē, sekojot QR kodam, lai skatītu pamācības.



IESLĒGŠANA — nospiediet un turiet pogu (3 sekundes) — **KREISĀ** gaisma **MIRGOS** — pēc tam...

ZEMA ~85°C (185°F)

VIDĒJA ~90° C (194° F)

AUGSTA ~95°C (203°F)

Pagaidiet dažas minūtes

Nospiediet pogu vēlreiz

Nospiediet pogu 2 reizes

(lai pabeigtu uzsildīšanu)

(**VIDĒJĀ** GAISMIŅA **MIRGOS**)

(**LABĀ** gaisma mirgos)

Kreisā luksofora pagriezieni
deg nepārtraukti

Pagaidiet dažas minūtes

Pagaidiet dažas minūtes

(lai pabeigtu uzsildīšanu)

(lai pabeigtu uzsildīšanu)

(kad sasniegta zemākā
temperatūra)

KREISĀ UN VIDĒJĀ Gaismas
deg nepārtraukti

VISAS gaismas
VIENMĒRĪGAS

(Sasniegta vidējā temperatūra)

(kad sasniegta augstākā
temperatūra)

IZSLĒGŠANA — nospiediet un turiet pogu (3 sekundes) — **VISAS** gaismas **IZSLĒDZAS**

Brūvējiet bez jebkādām saistībām

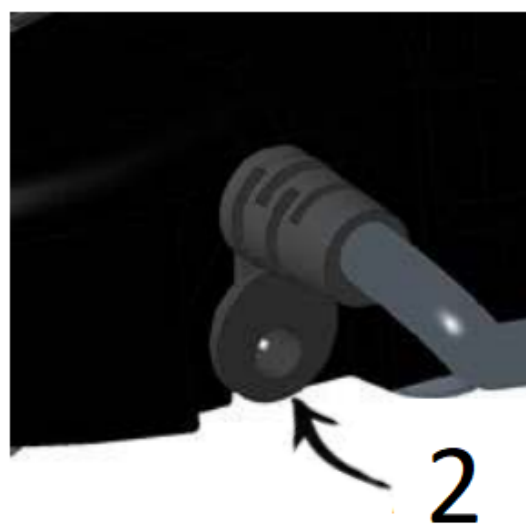
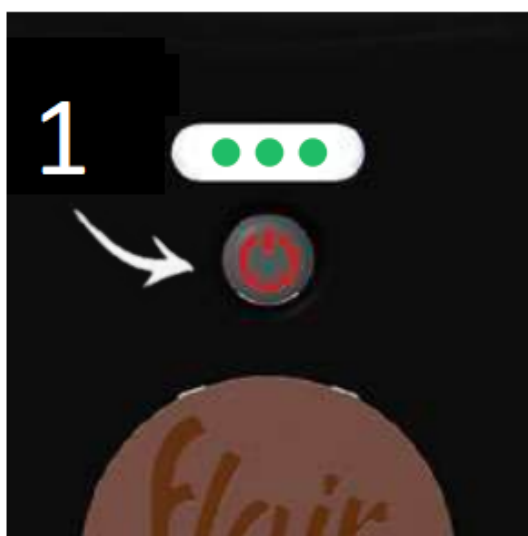
Noņemamais barošanas avots Flair 58 Plus 2

1. Nospiediet un turiet

Jūsu Flair 58 Plus 2 var iepriekš uzsildīt un pēc tam atvienot no vada, lai varētu brūvēt kafiju, neatrodoties aizbāžņos. Vispirms izslēdziet Preheat controller, kas atrodas pamatnē.

2. Atvienojiet strāvas padevi

Kad Preheat controller ir izslēgts, atvienojiet strāvas padevi no pamatnes aizmugures. Tagad jūsu Flair 58 Plus 2 var ņemt līdzi jebkur, lai brūvētu kafiju bez jebkādām saistībām.



Uzturiet savu Flair labākajā formā

Jūsu Flair 58 Plus 2 tīrīšana

Pirms tīrīšanas vienmēr pārlicinieties, vai jūsu Flair 58 Plus 2 ierīces uzsildīšanas sistēma ir izslēgta un brūvēšanas galviņa ir atdzisusi. Nekad neiegremdējiet brūvēšanas galviņu ūdenī.

Nav nepieciešamas ziepes!

Turiet ārējo virsmu un vadus sausus!

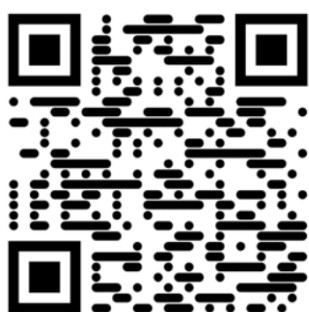
1. Izjauciet un atvienojiet bloķēšanas āķi, pēc tam izmantojiet kātu, lai noņemtu virzuli
2. Ar mitru drānu noslaukiet brūvēšanas galviņas iekšpusi un apakšu. Noslaukiet arī virzuli.
3. Lai veiktu rūpīgāku tīrīšanu, novietojiet zem Flair 58 krūzi un pirms noslaucīšanas noskalojiet ar vēsu ūdeni.



Plašāku informāciju skatiet mūsu tiešsaistes “**Drošības un instrukciju rokasgrāmatā**”, izmantojot QR kodu.

Flair pasaules līmeņa klientu apkalpošana ir acumirkļī pieejama

Novērsiet problēmas ar savu Flair 58 Plus 2



Sazinieties ar mums tieši: <https://flairespresso.com/contact/>

Garantija un produkta lietošanas veids

Produktiem tiek nodrošināts standarta likumā noteiktais garantijas termiņš. Šī garantija nav nododama tālāk, un finansiāla kompensācija skaidrā naudā nav iespējama. Garantija neattiecas uz produktiem, kas izmantoti citādi, nekā norādīts šajā lietošanas pamācībā.

Garantija neattiecas arī uz:

- Bojājumiem, kas radušies nepareizas lietošanas, kopšanas nolaidības vai jebkādas citas izmantošanas rezultātā mērķiem, kas nav minēti šajā rokasgrāmatā.
- Ārējā izskata bojājumiem, bojājumiem, ko izraisījusi korozija vai pakāpenisks nolietojums.

Jebkāda neautorizētu personu iejaukšanās vai remonts izraisa produkta garantijas anulēšanu.

Pārdevējs un importētājs: NajTrade s.r.o., Húskova 31, 04023 Košice, IČO: 50590502.

