

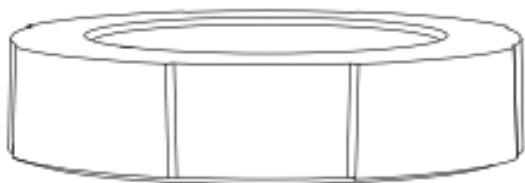


# Cafflano Kompact

Lietošanas instrukcija

Apsveicam! Tagad varat baudīt svaigu un gardu kafiju ar Cafflano Kompact.

## Produkta dizains un raksturojums



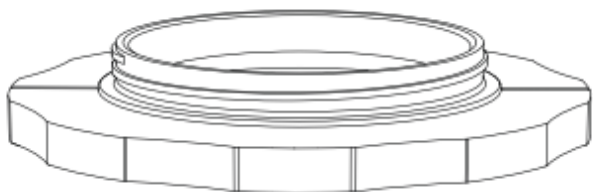
### **Hidroslūža** (Materiāls: polipropilēns)

Gaisa slūža noslēdz silfonu kameru, lai novērstu kafijas noplūdi un uzlabotu pārnesamību, kad ierīce ir saspiesta.



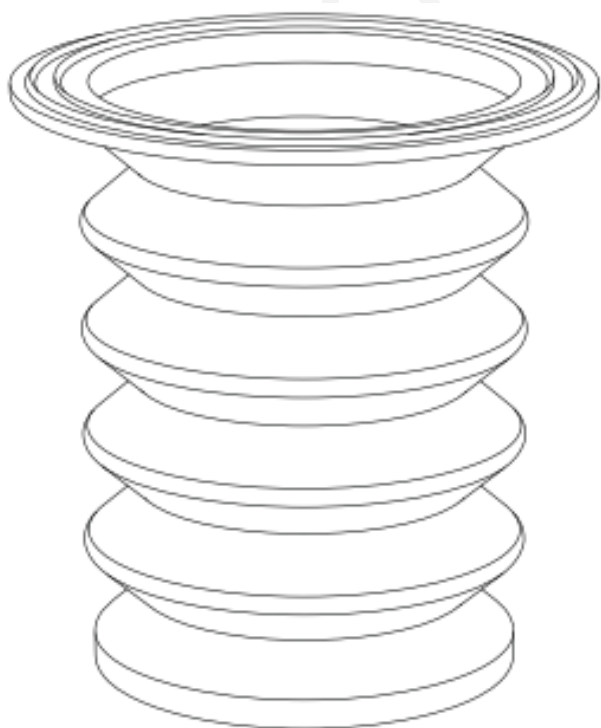
### **Mikrofiltrs** (Materiāls: polipropilēns, nerūsējošais tērauds)

Videi draudzīgs filtrs, kas izgatavots no izturīga nerūsējošā tērauda. Tas ir ērts un viegli lietojams brūvēšanas, uzglabāšanas un tīrīšanas laikā.



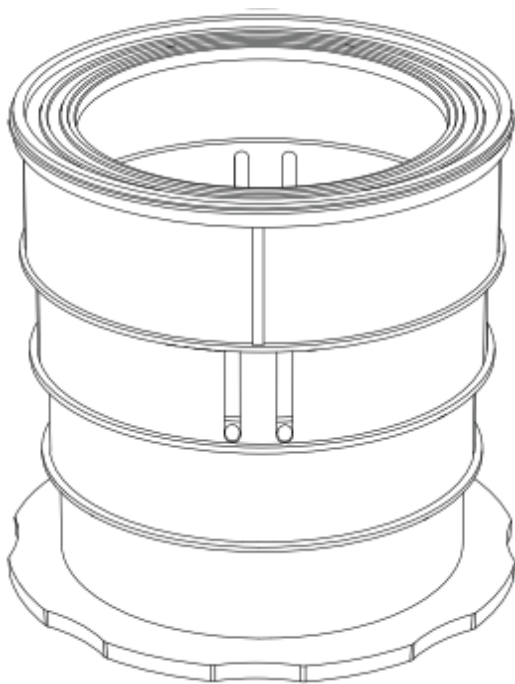
### **Vilkšanas plāksne** (Materiāls: polipropilēns)

Vilkšanas plāksne garantē drošu un funkcionālu veidu, kā novietot Cafflano Kompact uz trauka (krūzes vai glāzes), kad kafijas pagatavošanai to nospiež vai saspiež.



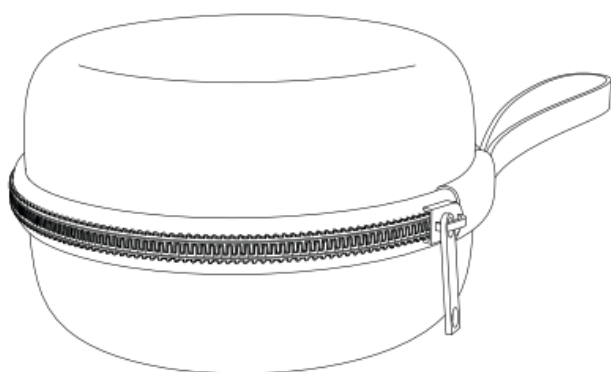
### **Silfonu kamera** (Materiāls: silīcijs)

Silfonu kamera darbojas kā kompresors, kurā maltas pupiņas un ūdens tiek sajaukti un pēc atbilstoša ievilkšanās laika uzlieti. Pagatavoto kafiju var viegli iegūt, nospiežot silfonu kameru. Silfoni nodrošina maksimālu jaudas pārnesi, vienlaikus spiežot ar minimālu spēku. Tas rada uzlabotu un vieglu ekstrakciju. Ierīci var saspiegt, nospiežot uz leju un noslēdzot gaisa slūžu, tādējādi atvieglojot transportēšanu.



### Preses vadotne (Materiāls: polipropilēns, PC)

Preses vadotne atbalsta silfonu kameru un neļauj tai kustēties vai šūpoties, lai lietotājs būtu pasargāts no iespējamā karstuma un citu apstākļu apdraudējuma, kas var rasties ekstrakcijas laikā.



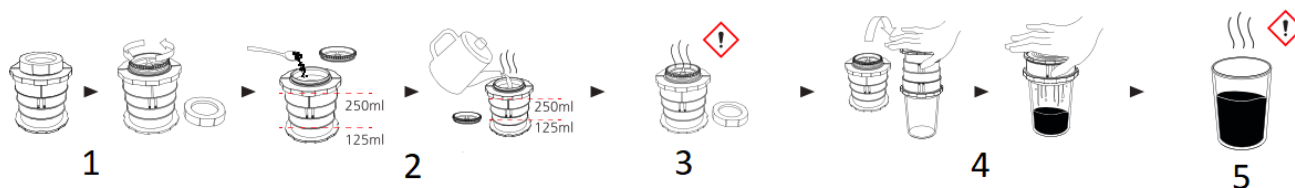
### Maisiņš (Materiāls: neilons, etilēnvinilacetāts: EVA)

Maisiņš ir paredzēts jūsu Cafflano Kompact uzglabāšanai un ceļošanai. Īpašais audums aizsargā no ārējiem triecieniem/bojājumiem un UV stariem.

Sīkāku informāciju par produktu un demonstrācijas klipus skatiet Cafflano mājaslapā [www.cafflano.com](http://www.cafflano.com).

## Kafijas brūvēšana

Uzmanību!: **NENOSLĒDZIET** gaisa slūžu pēc ievietošanas karstā ūdenī. Silfonu kamera var izplesties un izraisīt preses vadotnes atvienošanos.



1. Atskrūvējiet gaisa slūžu un izņemiet to. Atskrūvējiet mikrofiltru un izņemiet to.
2. Ievietojiet maltas pupiņas (10–30 g pēc savas gaumes) un pievienojiet karstu ūdeni.
3. Aizveriet mikrofiltru un ļaujiet ievilkties (1–3 minūtes pēc savas gaumes).
4. Novietojiet to uz krūzes vai glāzes un lēnām nospiediet vienu reizi. (Vairākas reizes nospiežot, var rasties pastiprināta nogulšņu veidošanās.)
5. Izbaudiet svaigi pagatavotu kafiju!

\* Esiet uzmanīgi, pievienojot pietiekamu ūdens daudzumu (īpaši karstu ūdeni), jo pagatavotā kafija var pārplūst pāri malām kafijas uzviedēšanas dēļ.

\* Brūvēšanas laiks var atšķirties atkarībā no grauzdēto pupiņu veida, klientu gaumes un dažādiem apstākļiem.

\* Viegli maisot ar pārklātu mikrofiltru vai maisot ar karoti vai citu piederumu, var samazināt brūvēšanas laiku.

\* Esiet uzmanīgi, jo apgriežot Cafflano Kompact otrādi, pagatavotā kafija var izlīst.

## Aukstā brūvēšana



1. Atskrūvējiet gaisa slūžu un izņemiet to. Atskrūvējiet mikrofiltru un izņemiet to.
2. Ievietojiet maltas pupiņas (10–30 g pēc individuālas gaumes) un pievienojiet istabas temperatūras vai aukstu ūdeni.
3. Aizveriet mikrofiltru, noslēdziet gaisa slūžu un ļaujiet ievilkties (4–8 stundas atkarībā no individuālas gaumes).
4. Novietojiet to uz krūzes vai glāzes un lēnām nospiediet vienu reizi. (Vairākas reizes nospiežot, var rasties palielināts nosēdumu daudzums.)
5. Izbaudiet svaigi pagatavotu kafiju!

\* Esiet uzmanīgi, pievienojot pietiekamu ūdens daudzumu (īpaši karstu ūdeni), jo pagatavotā kafija var pārplūst pāri malām kafijas uzviedēšanas dēļ.

\* Brūvēšanas laiks var atšķirties atkarībā no grauzdēto pupiņu veida, klientu gaumes un dažādiem apstākļiem.

\* Viegli maisot ar pārklātu mikrofiltru vai maisot ar karoti vai citu piederumu, var samazināt brūvēšanas laiku.

\* Esiet uzmanīgi, jo apgriežot Cafflano Kompact otrādi, pagatavotā kafija var izlīst.

## Uzmanību!

- Pirms pirmās lietošanas reizes, lūdzu, notīriet un nomazgājiet produktu. (Izmantojiet mīkstu sūkli un neitrālu mazgāšanas līdzekli un pēc tam rūpīgi noskalojiet.)
- Nepakļaujiet tiešai karstumam/liesmām, lai novērstu deformāciju vai krāsas maiņu.
- Neuzsildīt, nevārit un neizmantojiet ēdiena gatavošanai.
- Neļaujiet bērniem lietot šo produktu. Nelietojiet to zīdaiņu vai bērnu tuvumā un turiet to viņiem nepieejamā vietā.
- Nelietojiet šo produktu citiem mērķiem, izņemot tā sākotnējo lietošanas mērķi. (Nelietojiet citas vielas, izņemot kafijas pupiņas.)
- Ja gaisa slūža nav pareizi noslēgta, produkta noliekšana uz vienu pusi var izraisīt satura izlišanu.
- Vienmēr esiet uzmanīgi, lietojot karstu ūdeni/dzērienus. Karsti šķidrumi var applaucēt lietotāju.
- Vielu ilgstoša uzglabāšana iekšstelpās var izraisīt produkta krāsas maiņu.

## Tīrīšana un uzturēšana

- Izņemiet kafijas biezumus un nomazgājiet produktu ar tekošu ūdeni. Kafijas biezumus var izmantot kā kultivēšanas augsni vai mēslojumu.
- Tīrīšanas rokasgrāmata ir augšupielādēta Cafflano mājaslapā ([www.cafflano.com](http://www.cafflano.com)).
- Produktu var izjaukt un notīrīt. Izmantojiet mīkstu drānu vai sūkli ar neitrālu mazgāšanas līdzekli.
- Netīriet ar tērauda vilnu, nelietojiet balinātāju vai hloru saturošus tīrīšanas līdzekļus uz jebkuras produkta daļas.
- Tīrīšana un žāvēšana tūlīt pēc lietošanas var novērst smakas un krāsas izmaiņas, tādējādi pagarinot produkta kalpošanas laiku.
- Neievietojiet produktu trauku mazgājamajā mašīnā, trauku žāvētājā, jebkāda veida cepeškrāsnī vai mikroviļņu krāsnī.
- Ja parādās rūsas plankumi, ūdens traipi, smaka vai krāsas maiņa, kādu laiku pievienojiet produktam atšķaidītu etiķi. Izņemiet to un notīriet ar mīkstu drānu vai sūkli.
- Varat izmantot arī cepamo sodu vai ekskluzīvus mazgāšanas līdzekļus nerūsējošā tērauda izstrādājumiem.
- Dzer. Mazgā. Dzer. Mazgā. Dzer. Mazgā. Pēc tam to var lietot un baudīt tā, it kā tas būtu jauns, daudz ilgāk.

## Garantija un produkta lietošanas veids

Produktiem tiek nodrošināts standarta likumā noteiktais garantijas termiņš. Šī garantija nav nododama tālāk, un finansiāla kompensācija skaidrā naudā nav iespējama. Garantija neattiecas uz produktiem, kas izmantoti citādi, nekā norādīts šajā lietošanas pamācībā.

Garantija neattiecas arī uz:

- Bojājumiem, kas radušies nepareizas lietošanas, kopšanas nolaidības vai jebkādas citas izmantošanas rezultātā mērķiem, kas nav minēti šajā rokasgrāmatā.
- Ārējā izskata bojājumiem, bojājumiem, ko izraisījusi korozija vai pakāpenisks nolietojums.

Jebkāda neautorizētu personu iejaukšanās vai remonts izraisa produkta garantijas anulēšanu.

**Pārdevējs un importētājs:** NajTrade s.r.o., Húskova 31, 04023 Košice, IČO: 50590502.

