

STARESSO

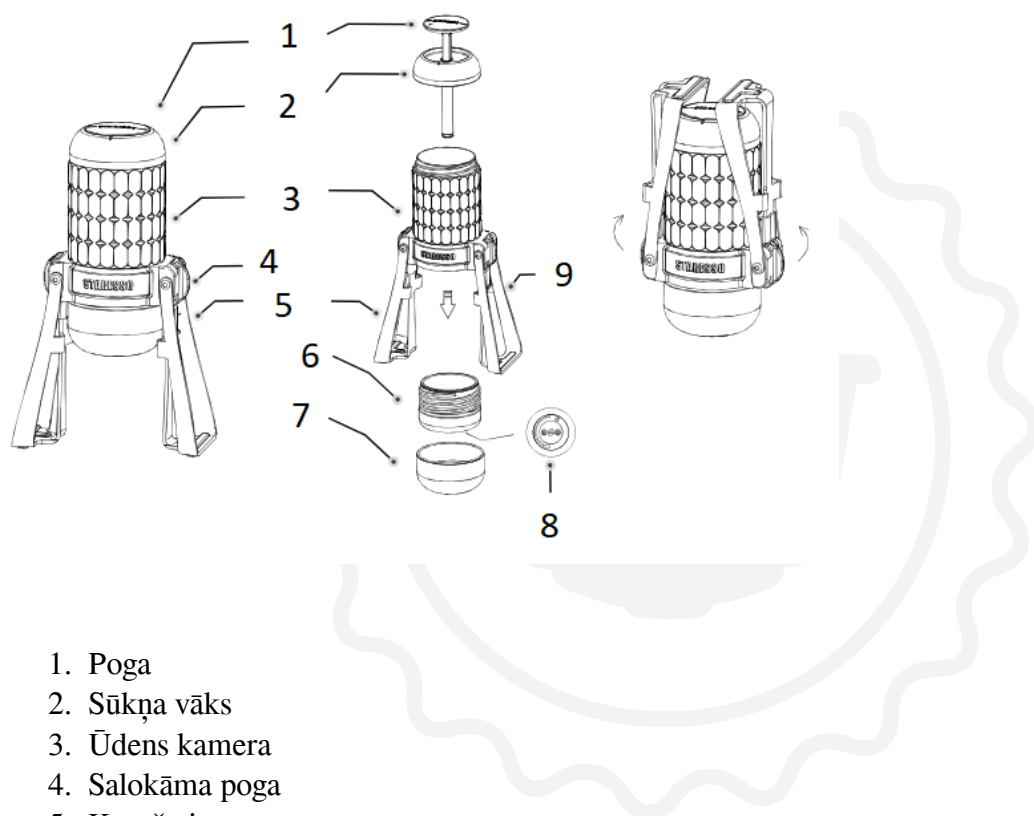
Starezzo Mirage

Lietošanas instrukcija

Izlasiet pirms lietošanas!

- Lūdsu, pirms lietošanas uzmanīgi izlasiet šo rokasgrāmatu un saglabājiet to turpmākai uzziņai.
- Sargāt no bērniem.
- Pirms pirmās lietošanas reizes notīriet katru daļu ar karstu ūdeni. Tīrot un lietojot Mirage, uzmanieties no karstā ūdens.
- Pirms lietošanas pārliedzinieties, vai kāju kronšteini ir nolaistā pozīcijā un jūsu Mirage ir novietots uz stabilas, neslīdošas virsmas.
- Pirms Mirage kronšteina salocīšanas pavelciet uz leju salocīšanas pogu.

Detalū saraksts

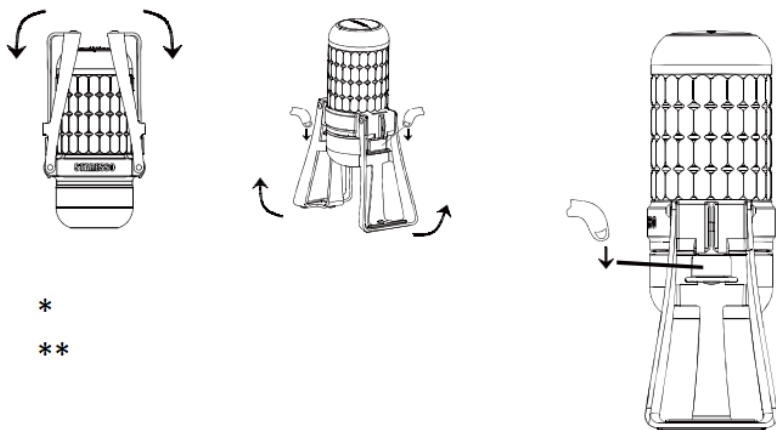


1. Poga
2. Sūkņa vāks
3. Ūdens kamera
4. Salokāma poga
5. Kronšteins
6. Apakšējais vāciņš
7. Servēšanas krūze
8. Spiediena vārsts
9. Kronšteins

Specifikācijas:

- Ūdens tvertnes tilpums: 180 ml
- Maltas kafijas tilpums: 18–22 g
- Darba spiediens: 15–20 bāri

Kā uzstādīt un salocīt kāju stiprinājumus



*

**

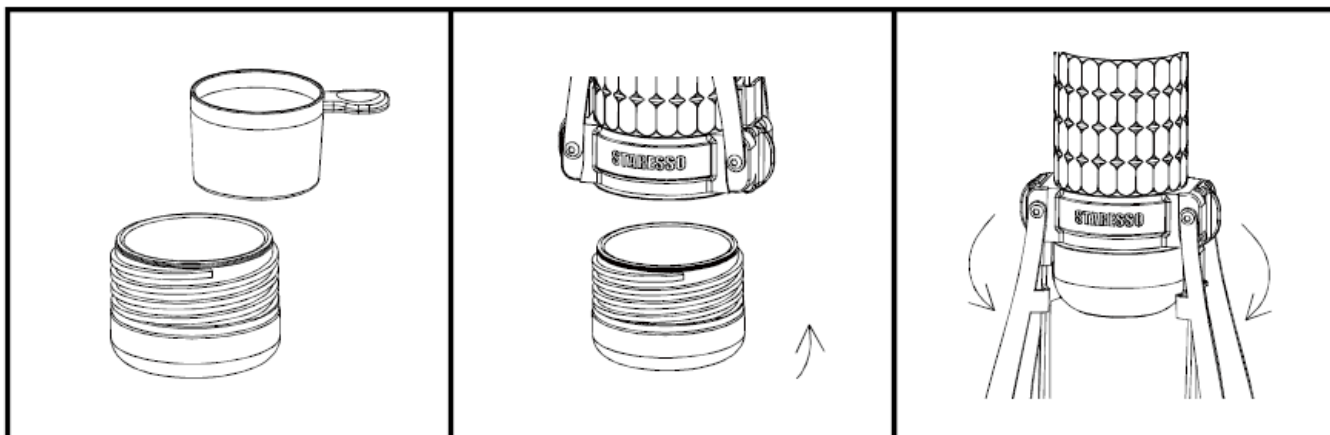
* Lai Mirage novietotu uz vietas: Pavelciet abus kronšteinus uz leju no augšējās pozīcijas, līdz tie atrodas apakšējā pozīcijā un dzirdat bloķēšanas skaņu. Pārliecinieties, ka Mirage ir novietots uz neslīdošas virsmas.

** Uzglabāšanai: Pavelciet kustīgo slēdzi uz leju, lai atbrīvotu abus kronšteinus, un pēc tam vienkārši salieciet tos uz augšu.

Mirage lietošana

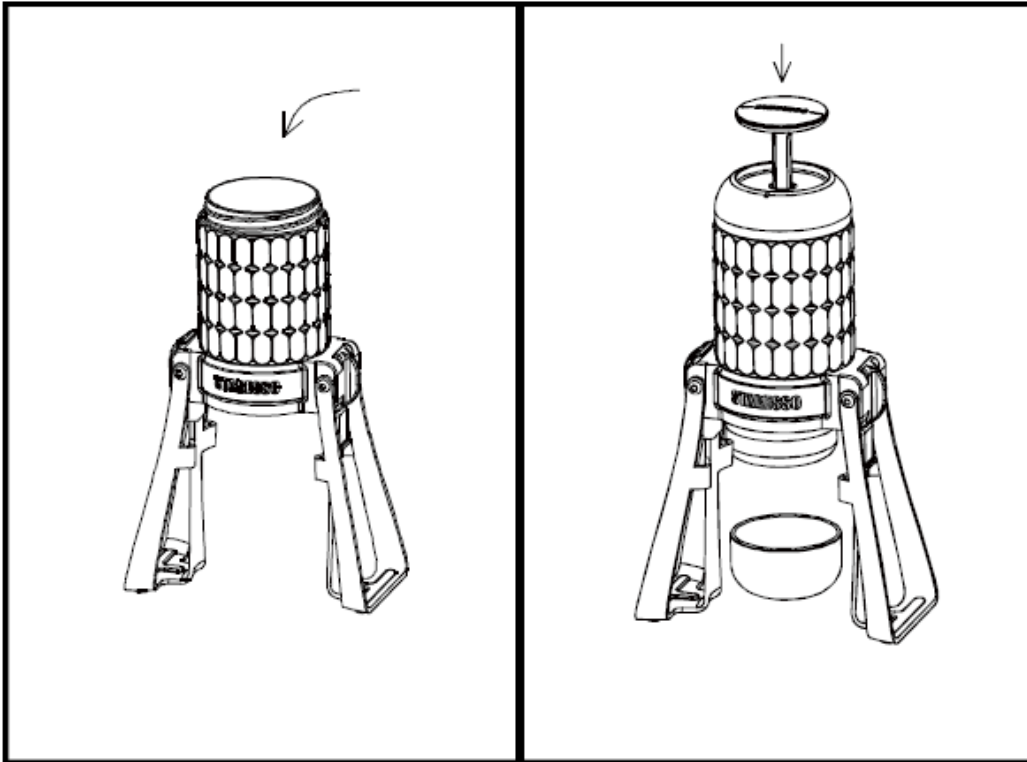
1. darbība: iestatīšana

- Atskrūvējiet apakšējo vāciņu un piepildiet grozu ar 18–22 g smalki maltas kafijas. (Gatavojot latte, tējas lapu daudzumu samaziniet uz pusi.)
- Cieši uzskrūvējiet apakšējo vāciņu atpakaļ uz ūdens tvertnes, lai novērstu noplūdi.
- Noņemiet servēšanas krūzīti un novietojiet to tieši zem Mirage (varat izmantot komplektā iekļauto krūzīti vai jebkuru citu piemērotu krūzīti).
- Spiediena vārsts parasti tiek iestatīts pareizajā pozīcijā pirms sūkņēšanas. Ja uzskatāt, ka darba spiediens ir pārāk zems vai pārāk augsts, varat to pielāgot, attiecīgi pagriežot.



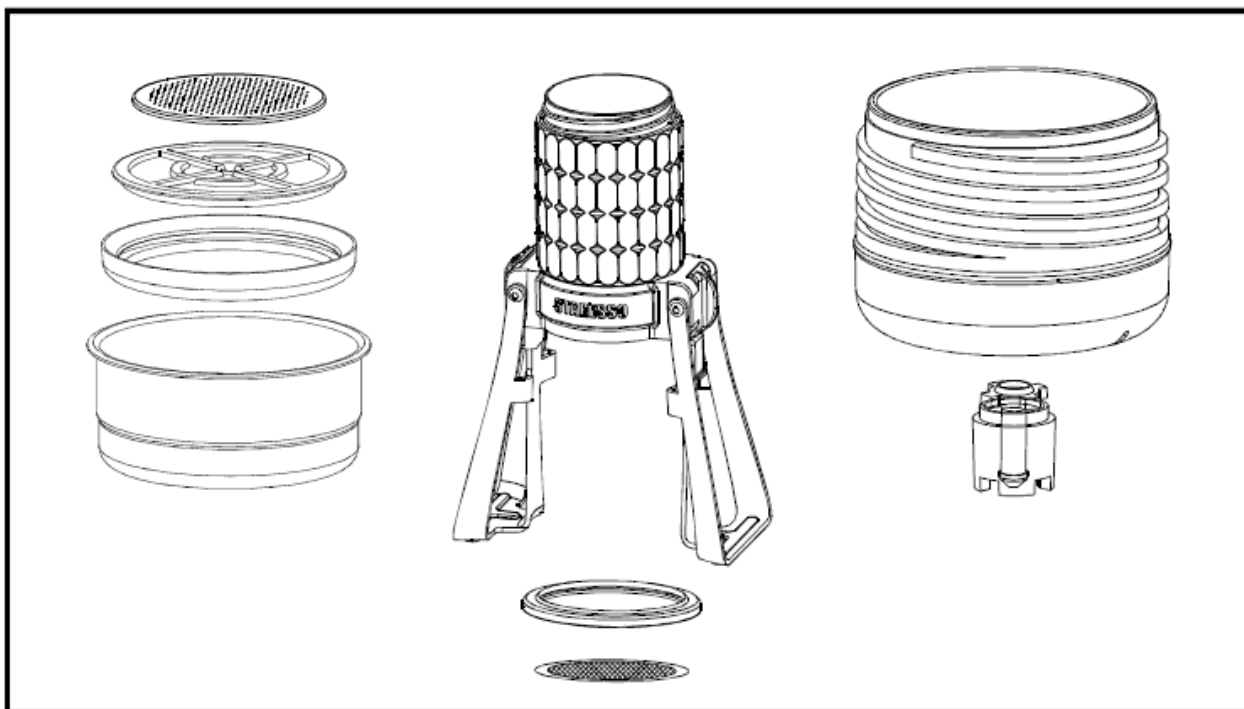
2. darbība: kafijas pagatavošana

- Piepildiet ūdens tvertni ar 120–180 ml karsta ūdens.
- Pagrieziet un atlaidiet sūkņa vāku un sāciet sūknēšanu. Lai iegūtu vislabāko ekstrakcijas rezultātu, mēģiniet sūknēt ik pēc divām sekundēm. Jūs jutīsiet, ka spiediens sāk samazināties, kad viss ūdens būs izmantots, šajā brīdī pārtrauciet sūknēšanu. Jūsu kafija tagad ir gatava... Labu apetīti!
- Pirms Mirage kronšteina salocīšanas pavelciet salocīšanas pogu.



3. solis: Tīrīšana

- Pārliecinieties, ka esat izsūknējis visu ūdeni, lai tvertnē nekas nepalīktu un spiediens būtu samazināts. Atveriet sūkņa vāku un izlejiet atlikušo ūdeni. Lēnām atskrūvējiet apakšējo vāciņu. Ja tikko esat pagatavojis kafiju, kafijas grozs un izmantotā maltā kafija joprojām var būt karsta.
- Noņemiet izlietotās kafijas biezumus.
- Ja nepieciešams tīrīt filtra grozu vai sūkņa daļu, pārliecinieties, vai jūsu Mirage ir pareizi salikts atpakaļ. Filtra grozu un sūkņa daļu var tīrīt ar ūdeni un pēc tam pirms atkārtotas salikšanas nosusināt.
- Pēc salikšanas nosusiniet Mirage ārpusi un salieciet kājas uz augšu.



Svarīgas piezīmes

- Sūkņa pogu var nospiegt un pagriezt, lai to bloķētu un atbloķētu.
- Pirms lietošanas pārlicinieties, ka sūkņa vāks un apakšējais vāciņš ir cieši aizskrūvēti, pretējā gadījumā jūsu Mirage var nedarboties pareizi.
- Pirms uzglabāšanas vienmēr notīriet un nosusiniet savu Mirage, kā norādīts.
- Ūdens tvertne ir paredzēta tikai tīram ūdenim. Tvertnē nedrīkst ievietot citus šķidrumus vai svešķermeņus, jo tas var aizsprostot sūkņa iesmidzināšanas atveri. Ja sūknis iesmidzina kādas daļiņas, piemēram, kafijas biezumus, izjauciet augšējo daļu, iztīriet ūdens tvertni, iemērciet sūkni ūdenī un strauji iegremdējiet to, lai atbrīvotos no aizsprostojuma.

Garantija un produkta lietošanas veids

Produktiem tiek nodrošināts standarta likumā noteiktais garantijas termiņš. Šī garantija nav nododama tālāk, un finansiāla kompensācija skaidrā naudā nav iespējama. Garantija neattiecas uz produktiem, kas izmantoti citādi, nekā norādīts šajā lietošanas pamācībā.

Garantija neattiecas arī uz:

- Bojājumiem, kas radušies nepareizas lietošanas, kopšanas nolaidības vai jebkādas citas izmantošanas rezultātā mērķiem, kas nav minēti šajā rokasgrāmatā.
- Ārējā izskata bojājumiem, bojājumiem, ko izraisījusi korozija vai pakāpenisks nolietojums.

Jebkāda neautorizētu personu iejaukšanās vai remonts izraisa produkta garantijas anulēšanu.

Pārdevējs un importētājs: NajTrade s.r.o., Húskova 31, 04023 Košice, IČO: 50590502.