



**WACACO**

# **Wacaco Minipresso GR**

Lietošanas instrukcija

## Paredzētais lietojums

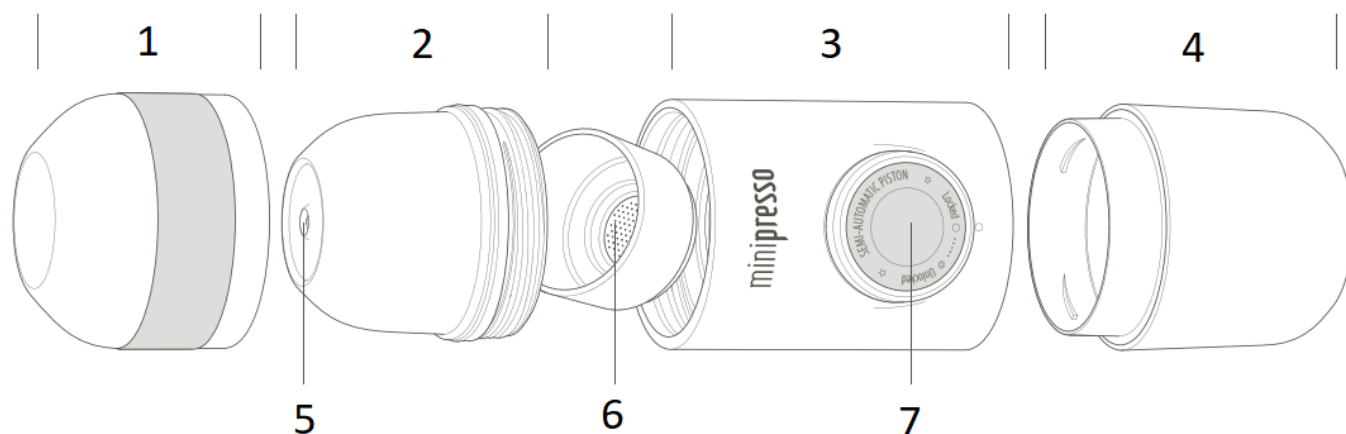
MiniPresso ir paredzēts personīgai lietošanai. Tas nav piemērots komerciālai, profesionālai, kolektīvai vai rūpnieciskai lietošanai. MiniPresso lietošana jebkādā citā veidā, kā norādīts šeit, var nodarīt kaitējumu personām un anulēt garantiju. Wacaco Company Limited nebūs atbildīgs par traumām vai bojājumiem, kas radušies MiniPresso nepareizas lietošanas rezultātā.

## BRĪDINĀJUMS!

Pirms MiniPresso ierīces lietošanas uzmanīgi izlasiet tālāk sniegtos norādījumus. Tādā veidā jūs izvairīsities no miesas bojājumu un ierīces bojājumu riska.

- Nelietojiet MiniPresso citiem mērķiem, izņemot paredzēto.
- Pēc iepakojuma noņemšanas pārlicinieties, vai MiniPresso ir neskarts.
- Iepakojuma elementus (plastmasas maisiņus utt.) nedrīkst atstāt bērniem pieejamā vietā, jo tie ir potenciāli bīstami.
- Neļaujiet MiniPresso lietot bērniem, kuri nav saņēmuši norādījumus. Bērni jāuzrauga, lai neļautu viņiem spēlēties ar MiniPresso.
- Nedarbiniet virzuli, ja ūdens tvertne un izplūdes galviņa neatrodas savās vietās.
- Nekad nedzeriet šķidrumu tieši no MiniPresso, jo saturs var būt karsts.
- Nelieciet MiniPresso uz gāzes vai elektriskās plīts, cepeškrāsnī, mikroviļņu krāsnī vai trauku mazgājamā mašīnā.
- MiniPresso izmantojiet tikai tīru ūdeni. Nelietojiet citus šķidrumus.
- Nekad nesildiet ūdeni tieši ūdens tvertnē. Ūdens jāuzsilda ar ārēju siltuma avotu, piemēram, tējkannu, un pēc tam jāielej ūdens tvertnē.
- Rūpīgi un regulāri tīriet MiniPresso.
- Nelietojiet piederumus, ko nav ieteicis Wacaco Company Limited, jo tas var izraisīt traumas.
- Nelietojiet MiniPresso, ja tam ir kādas bojājuma vai darbības traucējumu pazīmes.
- Nemēģiniet demontēt vai remontēt. Nepareizas darbības gadījumā sazinieties ar Wacaco Company Limited.
- Ja apdedzini sevi, nekavējoties uz apdegušās vietas uzlej aukstu ūdeni un, ja nepieciešams, izsauca ārstu.

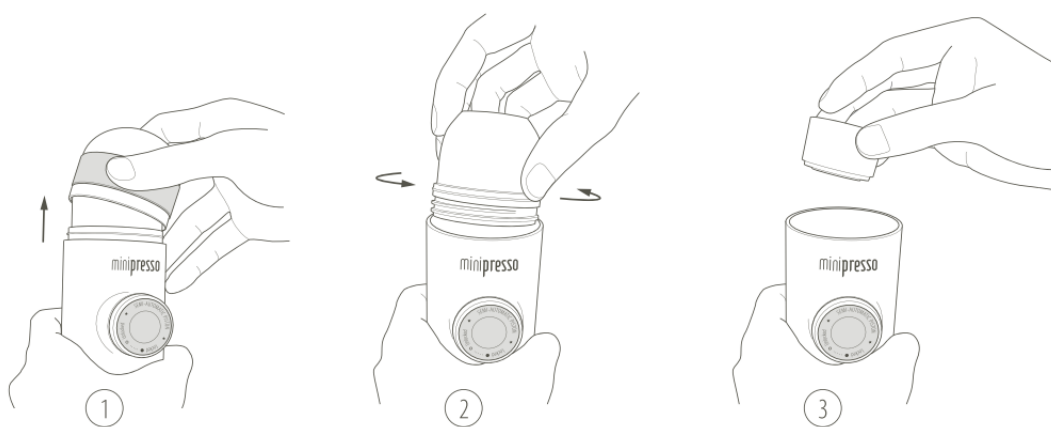
## Apraksts



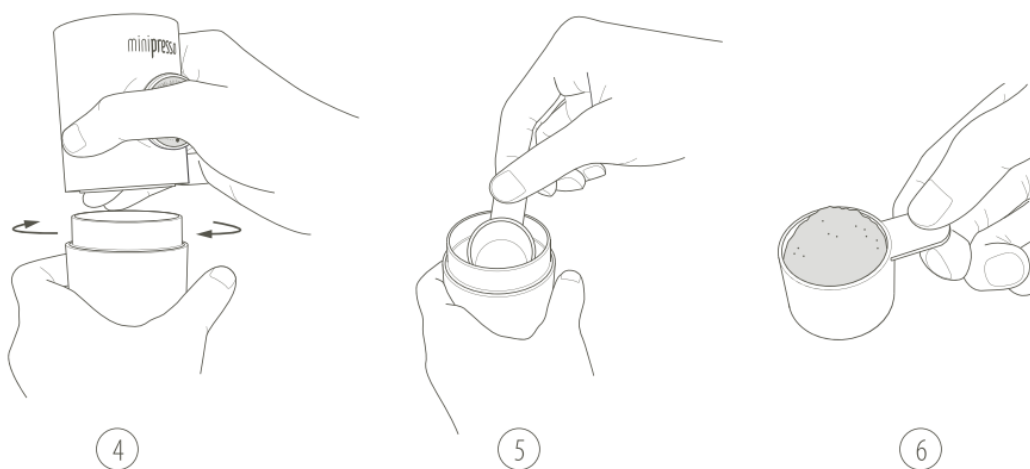
1. Espresso krūze
2. Izplūdes galva
3. Galvenais korpuss
4. Ūdens tvertne
5. Snīpis
6. Filtra grozs
7. Virzulis

## Norādījumi

1. Atskrūvējiet krūzīti.
2. Atskrūvējiet izplūdes galviņu.
3. Noņemiet filtra grozu.



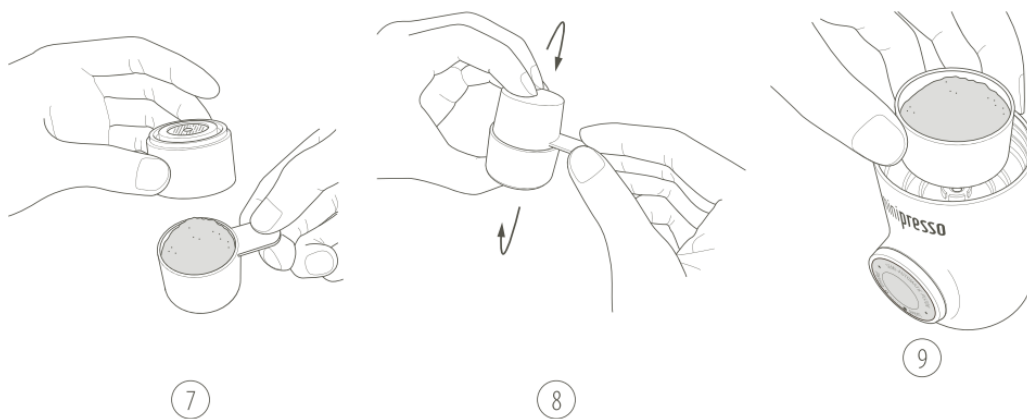
4. Atskrūvējiet ūdens tvertni.
5. Izņemiet mērkarotīti no ūdens tvertnes.
6. Piepildiet mērkarotīti ar maltu kafiju.



7. Novietojiet filtra grozu uz kausiņa augšdaļas.

8. Veiciet atpakaļgaitu, lai visu pulveri pārvietotu filtra grozā.

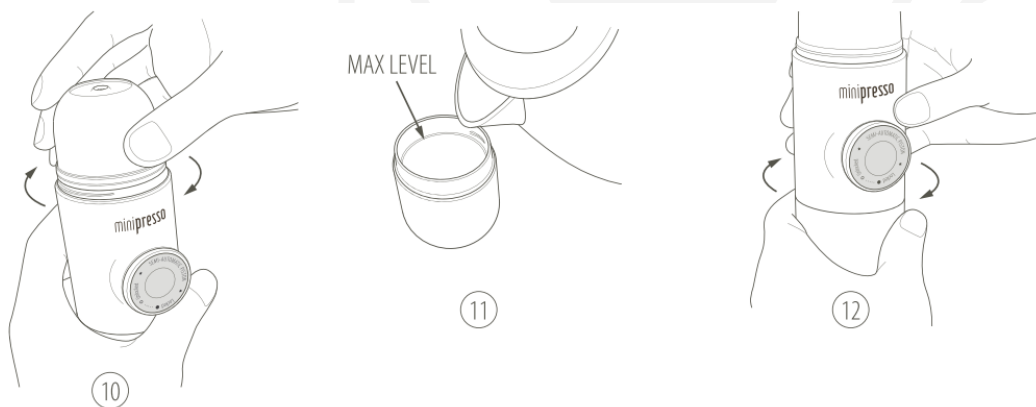
9. Novietojiet filtra grozu atpakaļ uz galvenā korpusa. Noslaukiet, ja uz filtra groza malas ir palikusi kafija.



10. Cieši ieskrūvējiet izplūdes galviņu galvenajā korpusā līdz atdurei.

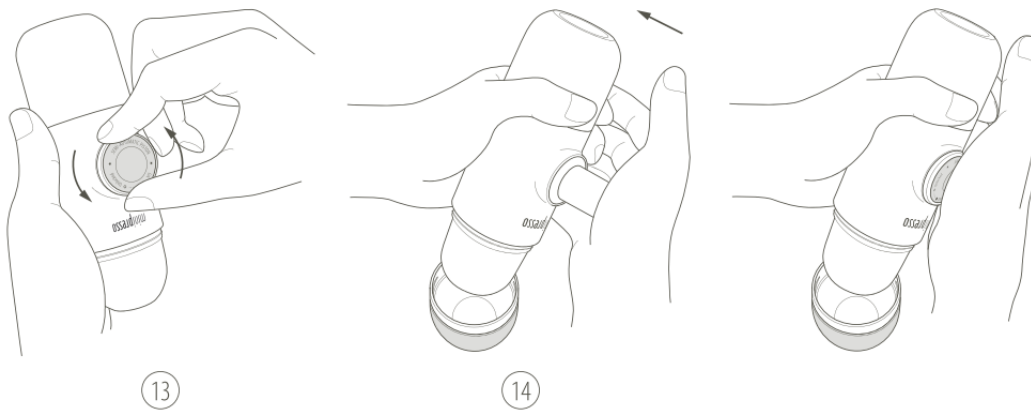
11. Ielejiet ūdens tvertnē verdošu ūdeni. Pārtrauciet liet, pirms sasniedzat pakāpienu. Novietojiet ūdens tvertni uz līdzenas un stabilas virsmas, lai to piepildītu.

12. Cieši pieskrūvējiet galveno korpusu pie ūdens tvertnes līdz galam. Izvairieties no apdedzināšanās. Rīkojieties uzmanīgi.



13. Atbloķējiet virzuli no tā kustības pozīcijas, pagriežot to pa kreisi.

14. Novietojiet MiniPresso virs krūzes un sāciet sūknēt. Pirmie 6 gājieni piepildīs filtra grozu ar ūdeni. Turpiniet sūknēt, līdz kafija vairs netek.



## Piezīme

Lai sasniegtu vislabākos rezultātus, mēs ļoti iesakām:

- Izmantojiet svaigi grauzdētas kafijas pupiņas un filtrētu ūdeni.
- Kafijas pupiņas samal tieši pirms espresso pagatavošanas.
- Ar mērkarotes aizmuguri uzmanīgi iebāziet malto kafiju filtra grozā.
- Uzkarsējiet visas MiniPresso daļas, kā arī krūzi, palaižot ciklu tikai ar karstu ūdeni.

## BRĪDINĀJUMS!

- Izvairieties no apdedzināšanās, uzmanīgi rīkojieties ar karstu ūdeni.
- Nepielietojiet virzulim lielāku spēku nekā parasti, ja tas ir iesprūdis. Augsts spiediens var izraisīt bojājumus.
- Nepiepildiet filtra grozu līdz malai ar sablīvētu maltu kafiju.
- Filtra groza piepildīšanai izmantojiet tikai vienu mērkarotīti maltas kafijas (7 gramus).

## Tīrīšana



Notīriet iezīmētās vietas zem tekoša ūdens, lai noņemtu visas kafijas paliekas. Visām pārējām vietām tīrīšanai ļoti iesakām izmantot tikai mitru, mīkstu drānu.

## BRĪDINĀJUMS!

- Nelejiet ūdeni oranžajā zonā.
- Nelieciet nevienu MiniPresso detaļu trauku mazgājamajā mašīnā.



## Drošības apstiprinājums

Minipresso atbilst galvenajiem drošības apstiprinājumiem attiecībā uz materiāliem, kas nonāk saskarē ar pārtiku.

## Vides aizsardzība

Iepakojuma materiāli un ierīce satur pārstrādājamus materiālus.

## Atkritumu utilizācija

Minipresso ir ražots, izmantojot augstas kvalitātes materiālus, kurus var izmantot atkārtoti vai pārstrādāt. Izmetiet ierīci piemērotā atkritumu savākšanas centrā.

## Garantija un produkta lietošanas veids

Produktiem tiek nodrošināts standarta likumā noteiktais garantijas termiņš. Šī garantija nav nododama tālāk, un finansiāla kompensācija skaidrā naudā nav iespējama. Garantija neattiecas uz produktiem, kas izmantoti citādi, nekā norādīts šajā lietošanas pamācībā.

Garantija neattiecas arī uz:

- Bojājumiem, kas radušies nepareizas lietošanas, kopšanas nolaidības vai jebkādas citas izmantošanas rezultātā mērķiem, kas nav minēti šajā rokasgrāmatā.
- Ārējā izskata bojājumiem, bojājumiem, ko izraisījusi korozija vai pakāpenisks nolietojums.

Jebkāda neautorizētu personu iejaukšanās vai remonts izraisa produkta garantijas anulēšanu.

**Pārdevējs un importētājs:** NajTrade s.r.o., Húskova 31, 04023 Košice, IČO: 50590502.

