

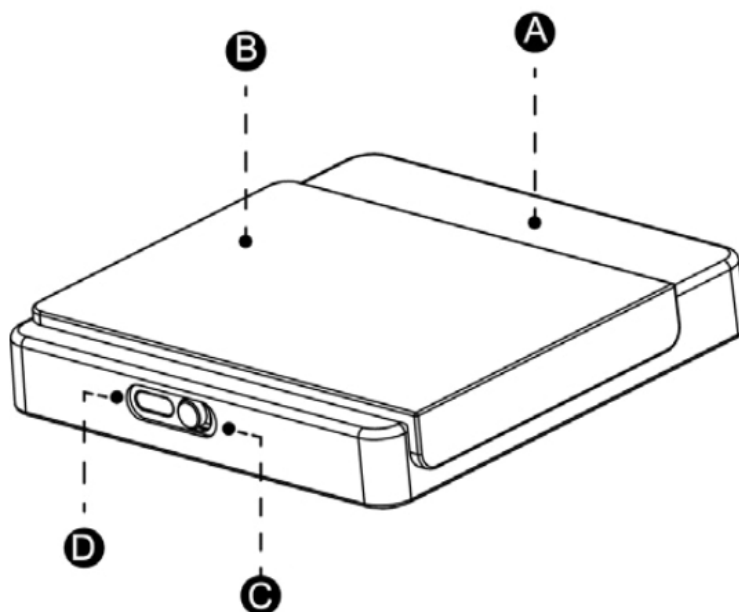


Flair Brew Scale

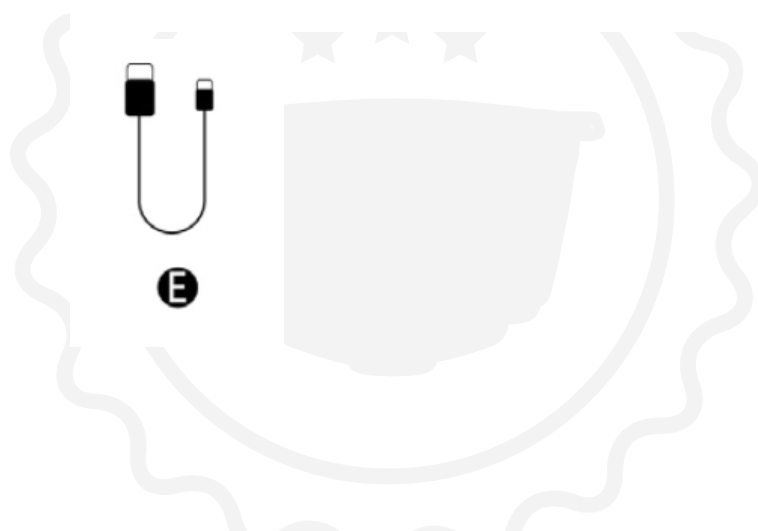
Lietošanas instrukcija

Produkta sastāvdaļas

- A. Kafijas svāri
- B. Silikona paklājiņš
- C. Jauda: ceļojuma režīms
- D. C TIPA uzlādes ports
- E. C TIPA USB kabelis
- + Lietotāja rokasgrāmata



Lai uzlādētu, pārliecinieties, vai barošanas avots ir IESLĒGTS. Neizmantojiet ātrās uzlādes lādētāju.



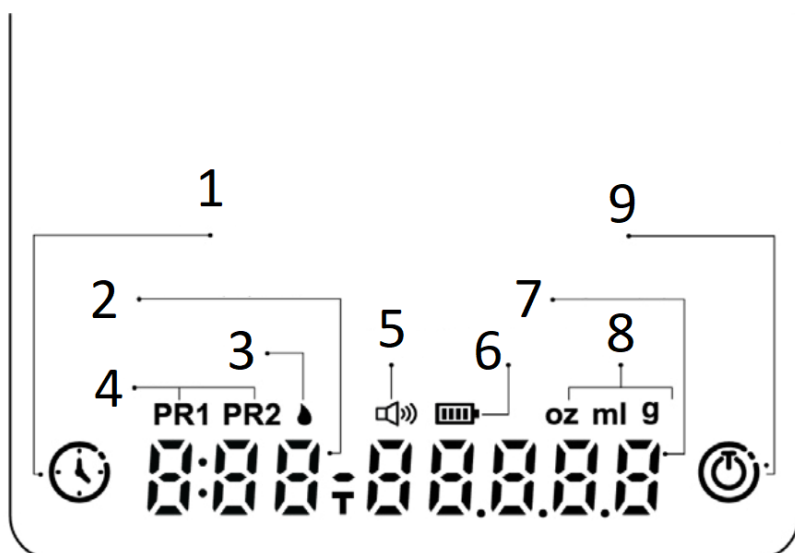
UZMANĪBU!

1. Svāri nav ūdensizturīgi. Nemazgājiet. Turiet uzlādes portu sausu.
2. Svēršanas kapacitāte ir 2000 g. Nesveriet priekšmetus, kas pārsniedz šo maksimālo robežu.
3. Lai uzturētu akumulatora darbības laiku, izmantojiet uzlādes avotu ar piecu (5) voltu un viena (1) ampēra izejas strāvu.
4. Nelietojiet svārus, kamēr tie ir pievienoti elektrotīklam.
5. Svāri jāizmanto uz līdzenas virsmas.
6. Svāri nav izturīgi pret kritieniem un var tikt bojāti. Rīkojieties uzmanīgi.

Produkta specifikācijas

- Prece: Flair Brūvēšanas sviri
- Maks. ietilpība: 2000 g
- Sadalījums: 0,1 g
- Materiāls: ABS/Silikons
- Izstrādājuma izmērs: 95 x 100 x 19 mm
- Mērvienības: g / unces / ml
- Taimera diapazons: 9 minūtes 59 sekundes
- Displejs: LED cipars
- Akumulators: iebūvēts 800mAh uzlādējams litija akumulators
- Uzlādes metode: USB TYPE-C kabelis un 5 V līdzstrāvas/1 A adapteris (neiekļauts komplektā)
- Uzlādes displejs: Mirgo uzlādes laikā, paliek ieslēgts, kad pilnībā uzlādēts.
- Zems akumulatora līmenis: Mirgo, ja akumulatora līmenis ir zems. Tas turpinās, līdz tiek parādīts LO, un pēc tam sviri automātiski izslēdzas.

Funkcijas ievads



1. Nospiediet, lai palaistu/apturētu taimeru
Nospiediet un turiet, lai atiestatītu taimeru
Divreiz nospiediet, lai mainītu režīmu
2. Taimera displeja zona
3. Automātiskais taimeris
4. Režīmi
5. Skaņa
6. Akumulatora indikators
7. Svara rādīšanas zona
8. Vienības
9. Nospiediet un turiet, lai ieslēgtu/izslēgtu
Nospiediet, lai tarētu
Divreiz nospiediet, lai mainītu mērvienību

Pamata darba sākšana

Skaņas IESLĒGŠANA/IZSLĒGŠANA: vienlaikus nospiediet un 1 sekundi turiet nospiektu pogu 1 un 9.

Lai atiestatītu taimeru un svaru, divreiz pieskarieties pogai 1.

Lai nomērītu taras svaru, vienreiz pieskarieties pogai 9.

Lai pārslēgtos starp režīmiem, divreiz pieskarieties 1 pogai vienreiz un pēc tam divreiz pieskarieties vēlreiz 1 sekundes laikā, lai pārslēgtos no PR1 uz PR2.

Lai uzlādētu, lūdzu, pārlicinieties, vai barošanas avots ir ieslēgts (ON).

Garantija un produkta lietošanas veids

Produktiem tiek nodrošināts standarta likumā noteiktais garantijas termiņš. Šī garantija nav nododama tālāk, un finansiāla kompensācija skaidrā naudā nav iespējama. Garantija neattiecas uz produktiem, kas izmantoti citādi, nekā norādīts šajā lietošanas pamācībā.

Garantija neattiecas arī uz:

- Bojājumiem, kas radušies nepareizas lietošanas, kopšanas nolaidības vai jebkādas citas izmantošanas rezultātā mērķiem, kas nav minēti šajā rokasgrāmatā.
- Ārējā izskata bojājumiem, bojājumiem, ko izraisījusi korozija vai pakāpenisks nolietojums.

Jebkāda neautorizētu personu iejaukšanās vai remonts izraisa produkta garantijas anulēšanu.

Pārdevējs un importētājs: NajTrade s.r.o., Húskova 31, 04023 Košice, IČO: 50590502.

